

KANTEN SERVICE

DTC
Global Quality Benchmark



DTC – Bútor vasalatok



Innováció, stílus és hagyomány.

ABS Express program több mint 1.100 ABS színválasztékkal



ABS Kínálatunkban több mint 850 Fadedkor, 260 UNI és 60 Magasfényű szín szerepel. Színválasztékunk lefedi a Magyarországon kapható bútorlapok teljes választékát, a legkiválóbb ABS minőségben. Az ABS élananyagok rendelhetőek 0,45mm, 1mm és 2mm vastagságban. Standard szélességi méreteink: 22, 29, 33, 44, 54, és 66mm.



A Magasfényű Élzároinkat tökéletes minőségben, 1mm es vastagságban, védőfóliával ellátott kivitelben szállítjuk.

ABS BASIC program

A BASIC ABS program termékei a legkeresettebb lapokhoz kínál kiváló minőségben, kedvező áron ABS-élananyagot.

- 350 színből álló ABS színválaszték.



Élfurnér-Élléc

Fa élzáró termékeink több mint 50 különböző fajtából rendelhetőek. A standard szélességi méreteken felül itt is lehetőség van az egyedi szélességek gyártására. Az élfurnérok rendelhetőek: Vlies-papírral kasírozott, csiszolt, vagy ragasztós kivitelben tökéletes homogén rajzolattal.



További élzáró termékeink



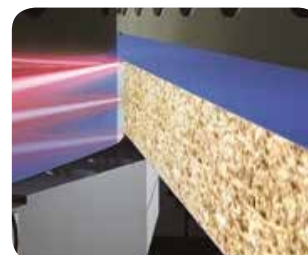
1. Melamin Élfóliák



2. Alumínium Élzárok



3. Acryl Élzárok



4. Laser élzárok

Élanyagok Vágása – Ragasztózás

ABS Vágás

Az élanyagok jelentős része un. „JUMBO” tekercekben érkezik, a vevői igények alapján vágjuk méretre. Ezzel kínálunk egyedülálló szervizt, és kedvező árat.

Ragasztózás

Igény szerint lehetőség van az élanyagok ragasztózására is.



DTC Bútorvasalatok

Magas minőségű-Innovatív vasalatcsalád, fiókrendszerek és kivető pántok.

DTC
Global Quality Benchmark



Fém Asztallábak

Az Iroda-programunkban található termékek; fém-bútorlábak, konzolok, irodai bútor tartozékok.



Faipari ragasztók



Gépi élzáráshoz



Diszperziók



Kontakt Spray

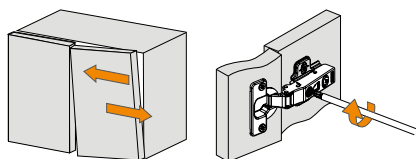
Lamellók-Tiplik

Hazai gyártású lamello „kekszek” Tiplik, első osztályú bükkfából.

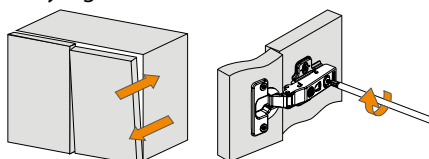


Pánt méretek és beállítási adatok

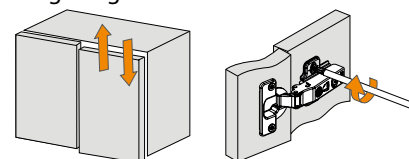
Oldal beállítás



Mélység beállítás

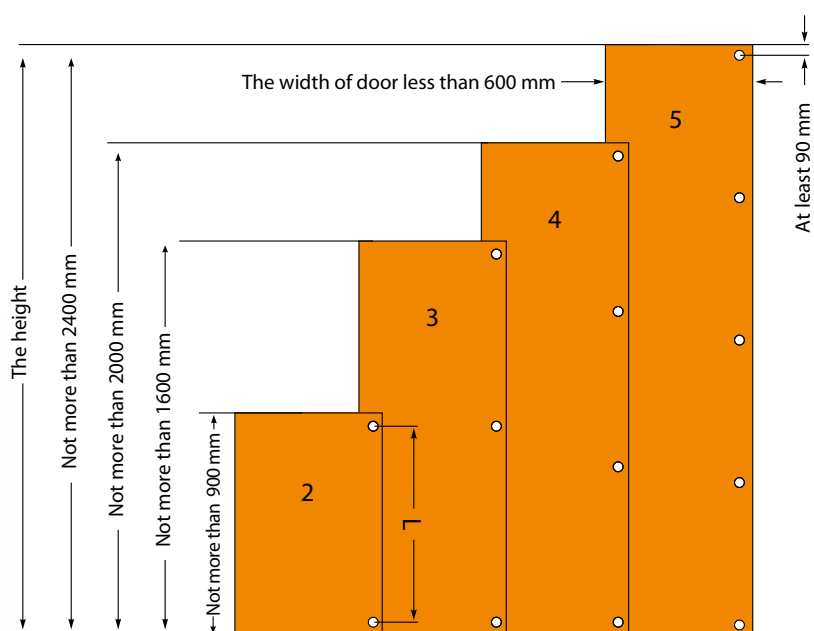
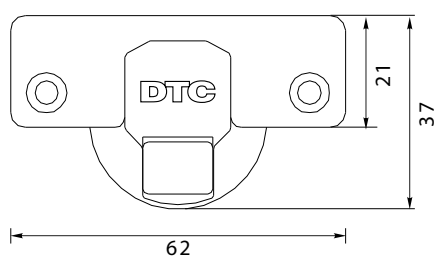


Magasság beállítás



Pántok alkalmazása a különböző ajtóméretekhez

Pántok alkalmazása a különböző ajtóméretekhez. Az adott ajtó mérethez tartozó optimális pántmennyiséggel.



L = Pántok közötti távolság

Beállítások

Oldal beállítás: - 4 mm ~ + 2 mm

Magasság beállítás 2mm

Mélység beállítás: 110°-os pánt: - 2 mm - + 3 mm,

Vezérlés beállítás: 110°-os pánt: - 1 mm ~ + 3 mm

Jelmagyarázat a talpazat választáshoz

T = Ajtó vastagság

H = Talp magasság

S = Szekrény oldalvastagság

K = fedél távolság

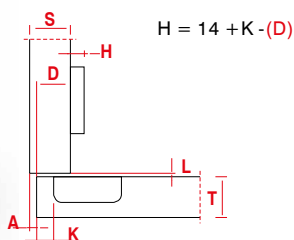
A = ajtó rés

D = ajtó borítás

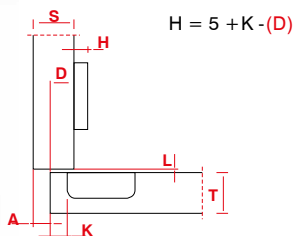
C80 sorozat beépített fékes és csillapítás nélküli 110° pántok



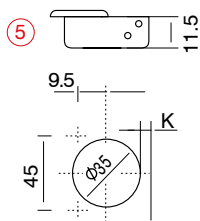
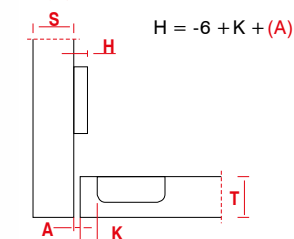
Ráütődő C = 0



Félig ráütődő C = 9



Közé záródó C = 18



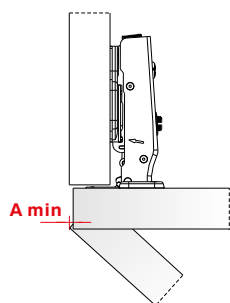
| Item no. | Supplier item number | Product | EM | Set/ctn |
|----------|----------------------|---|-----|---------|
| S0BB | C80A675 | Teljes nyitású DTC pánt - csillapítás nélküli | Pcs | 100 |
| S0SC | C80A675F | Teljes nyitású DTC pánt - beépített-fékes kivitel | Pcs | 100 |

| Item no. | Supplier item number | Product | EM | Set/ctn |
|----------|----------------------|--|-----|---------|
| S9BB | C80B675 | Félig ráütődő DTC pánt - csillapítás nélküli | Pcs | 100 |
| S9SC | C80B675F | Félig ráütődő DTC pánt - beépített-fékes kivitel | Pcs | 100 |

| Item no. | Supplier item number | Product | EM | Set/ctn |
|----------|----------------------|--|-----|---------|
| S18BB | C80C675F | Közé záródó DTC pánt - csillapítás nélküli | Pcs | 100 |
| S18SC | C80C675 | Közé záródó DTC pánt - beépített-fékes kivitel | Pcs | 100 |

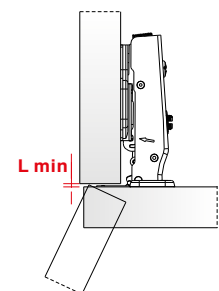
T = Ajtó vastagság
H = Talp magasság
S = Szekrény oldalvastagság
K = fedél távolság
A = ajtó rész
D = ajtó borítás

Hely szükséglet az ajtó nyitásához



Az összes érték mm-ben

| | T = | 16 | 17 | 18 | 19 | 20 | 21 | 22 | 23 | 24 | 25 | 26 |
|-------|-----|-----|-----|-----|-----|-----|-----|-----|-----|-----|-----|-----|
| K = 3 | A = | 0,7 | 0,9 | 1,2 | 1,5 | 1,8 | 2,2 | 2,6 | 3,2 | 3,8 | 4,5 | 5,3 |
| K = 4 | A = | 0,7 | 0,9 | 1,1 | 1,4 | 1,8 | 2,1 | 2,5 | 3 | 3,5 | 4,4 | 4,9 |
| K = 5 | A = | 0,6 | 0,9 | 1,1 | 1,4 | 1,7 | 2 | 2,4 | 2,9 | 3,4 | 3,9 | 4,6 |
| K = 6 | A = | 0,6 | 0,8 | 1,1 | 1,3 | 1,6 | 2 | 2,4 | 2,8 | 3,2 | 3,8 | 4,4 |



Az összes érték mm-ben

| | T = | 16 | 17 | 18 | 19 | 20 | 21 | 22 | 23 | 24 | 25 | 26 |
|-------|-----|-----|-----|-----|-----|-----|-----|-----|-----|-----|-----|-----|
| K = 3 | L = | 0,0 | 0,0 | 0,0 | 0,0 | 0,0 | 0,0 | 0,0 | 0,0 | 0,0 | 0,0 | 0,1 |
| K = 4 | L = | 0,0 | 0,0 | 0,0 | 0,0 | 0,0 | 0,0 | 0,2 | 0,4 | 0,7 | 0,9 | 1,1 |
| K = 5 | L = | 0,0 | 0,2 | 0,4 | 0,6 | 0,8 | 1,0 | 1,2 | 1,4 | 1,6 | 1,8 | 2,0 |
| K = 6 | L = | 0,9 | 1,2 | 1,4 | 1,6 | 1,8 | 2,0 | 2,2 | 2,4 | 2,6 | 2,8 | 3,0 |

A fenti értékek azzal a feltételezéssel vannak kiszámítva, hogy az ajtóknak szögletes a széle. Ezek csökkennek, ha az ajtó szélei lekerekítettek.

H = 14 + K - (D)

| H \ K | 3 | 4 | 5 | 6 |
|-------|----|----|----|----|
| 0 | 17 | 18 | 19 | 20 |
| 2 | 15 | 16 | 17 | 18 |
| 4 | 13 | 14 | 15 | 16 |

H = 5 + K - (D)

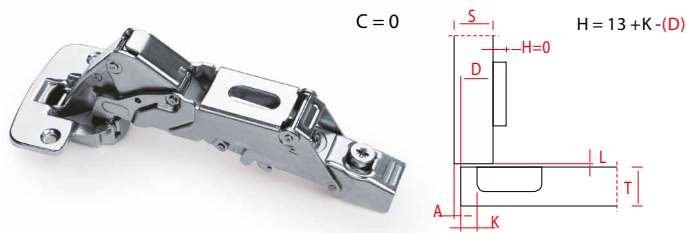
| H \ K | 3 | 4 | 5 | 6 |
|-------|---|---|----|----|
| 0 | 8 | 9 | 10 | 11 |
| 2 | 6 | 7 | 8 | 9 |
| 4 | 4 | 5 | 6 | 7 |

H = -6 + K + (A)

| H \ K | 3 | 4 | 5 | 6 |
|-------|---|---|---|---|
| 0 | 3 | 2 | 1 | 0 |
| 2 | 5 | 4 | 3 | 2 |
| 4 | 7 | 6 | 5 | 4 |

DTC - Kivetőpántok

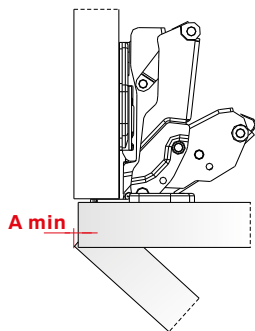
C80 sorozat, csillapítás nélküli és beépített fékes pánt 155°



| Item no. | Supplier item number | Product | EM | Set/ctn |
|----------|----------------------|---|-----|---------|
| S0155BB | C80A606 | Teljes kinyílású 155°, csillapítás nélküli pánt | Pcs | 100 |
| S0155SC | C80A606F | Teljes kinyílású 155°, beépített fékes pánt | Pcs | 100 |

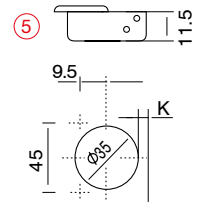
T = Ajtó vastagság
 H = Talp magasság
 S = Szekrény oldalvastagság
 K = fedél távolság
 A = ajtó rész
 D = ajtó borítás

Hely szükséglet az ajtó nyitásához



Minden érték mm-ben

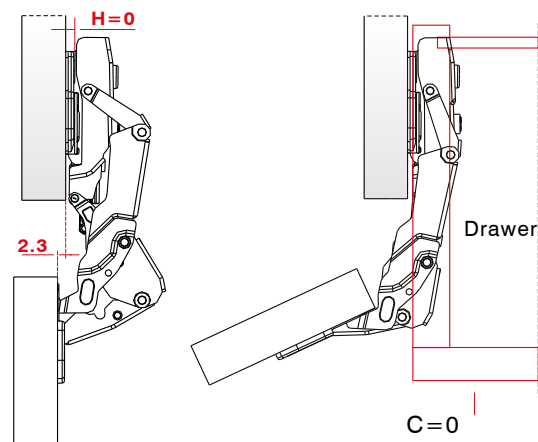
| | T = | 16 | 17 | 18 | 19 | 20 | 21 | 22 | 23 | 24 |
|--------------|-----|----|----|----|----|----|----|----|----|----|
| K = 3 | A = | 0 | 0 | 0 | 0 | 0 | 0 | 0 | 0 | 0 |
| K = 4 | A = | 0 | 0 | 0 | 0 | 0 | 0 | 0 | 0 | 0 |
| K = 5 | A = | 0 | 0 | 0 | 0 | 0 | 0 | 0 | 0 | 0 |
| K = 6 | A = | 0 | 0 | 0 | 0 | 0 | 0 | 0 | 0 | 0 |



A fenti értékek azzal a feltételezéssel vannak kiszámítva, hogy az ajtóknak szögletes a széle. Ezek csökkennek, ha az ajtó szélei lekerekítettek.

Alkalmazás

A pánt 90°-os nyitásánál, H=0 talppal az ajtó a 2.3 mm-el tovább nyílik.

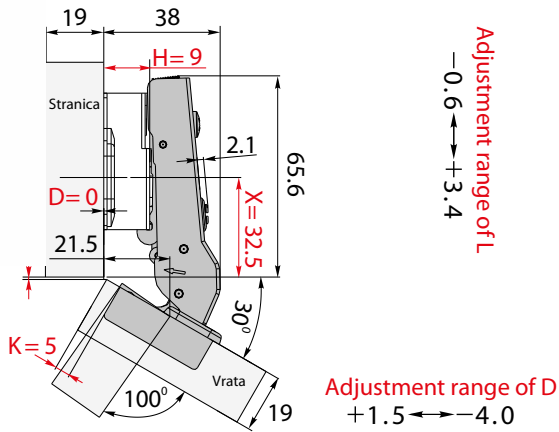


C85 sorozatú, csillapítás nélküli és beépített fékes Szögpántok; 30° és 45°

30°



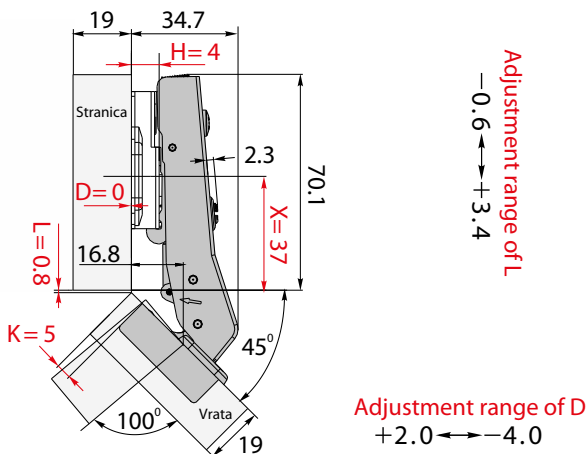
| Item no. | Supplier item number | Product | EM | Set/ctn |
|----------|----------------------|--|-----|---------|
| S30BB | C85W615 | Pánt DTC 30°, csillapítás nélküli pánt | Pcs | 100 |
| S30SC | C85W615F | Pánt DTC 30°, beépített fékes | Pcs | 100 |



45°



| Item no. | Supplier item number | Product | EM | Set/ctn |
|----------|----------------------|--|-----|---------|
| S45BB | C85E6A5 | Pánt DTC 45°, csillapítás nélküli pánt | Pcs | 100 |
| S45SC | C85E6A5F | Pánt DTC 45°, beépített fékes | Pcs | 100 |



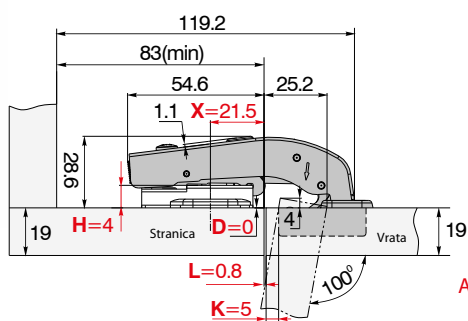
DTC - Kivetőpántok

C85 sorozatú, csillapítás nélküli és beépített fékes Szögpántok 90°

90°





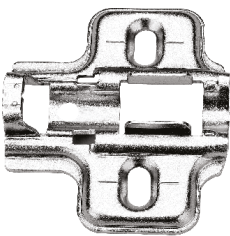
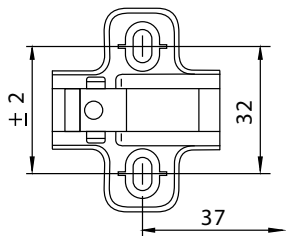
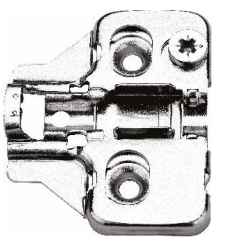
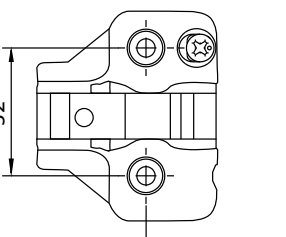
| Item no. | Supplier item number | Product | EM | Set/ctn |
|----------|----------------------|--|-----|---------|
| S90BB | C85J6A5 | Pánt DTC 90°, csillapítás nélküli pánt | Pcs | 100 |
| S90SC | C85J6A5F | Pánt DTC 90°, beépített fékes | Pcs | 100 |



Adjustment range of D
-4.0 ↔ +2.7

Adjustment range of L
-0.6 ↔ +3.4

Talpak a pántokhoz

| | | magasság (mm) |  Šifra |  Šifra |
|---|---|---------------|---|---|
|  Hagyományos talp |  ±2, 32, 37 | H = 0 | P0 (96H00AQ) | P0E (96H02AQ) |
| | | H = 2 | P2 (96H20AQ) | P2E (96H22AQ) |
| | | H = 4 | P4 (96H40AQ) | P4E (96T42AQ) |
|  Fel-Le állítható 2D talp |  32, 37 | H = 0 | P02D (96T00TQ) | P02DE (96T02TQ) |
| | | H = 2 | P22D (96T20TQ) | P22DE (96T22TQ) |
| | | H = 4 | P42D (96T40TQ) | P42DE (96T42TQ) |

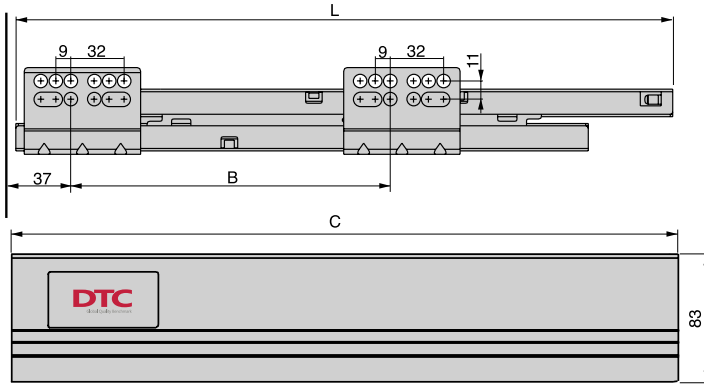
B01 Drawer Box, Dupla falú fiórendszer



- Teljes kihúzású fékes, rejtett görgős, önbehúzos rendszer,
- Dinamikus terhelhetőség: 30/40/50 kg,
- Szerszám nélküli szerelés és fiók eltávolítás,
- Fel-le ill. jobb-bal irányú beállítási lehetőségek,,
- Extra halk szinkronizált rendszer garantálja az egyenletes-sima, zaj nélküli működést,
- Színek: raktárkészletről ezüst (E18),vagy rendelésre: fehér(E01) rozsdamentes acél (F04)

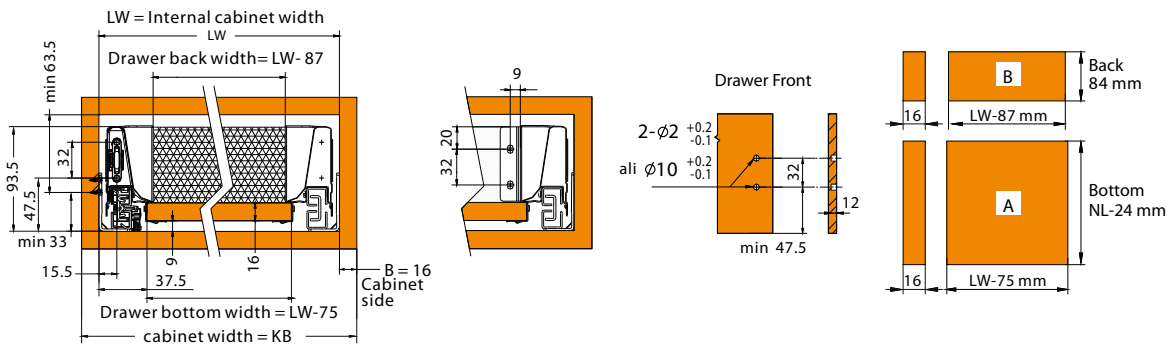
| Item no. | Supplier item number | Product | EM | Set/ctn |
|----------------|----------------------|---------------------------------------|-----|---------|
| B01270S | B01270A | Drawer DTC B01, 270 mm, szürke, 30 kg | Set | 1 |
| B01300S | B01300A | Drawer DTC B01, 300 mm, szürke, 30 kg | Set | 1 |
| B01350S | B01350A | Drawer DTC B01, 350 mm, szürke, 30 kg | Set | 1 |
| B01400S | B01400A | Drawer DTC B01, 400 mm, szürke, 30 kg | Set | 1 |
| B01450S | B01450A | Drawer DTC B01, 450 mm, szürke, 30 kg | Set | 1 |
| B01500S | B01500A | Drawer DTC B01, 500 mm, szürke, 30 kg | Set | 1 |
| B01550S | B01550A | Drawer DTC B01, 550 mm, szürke, 30 kg | Set | 1 |

B01 Drawer System információk és méretek (mm)

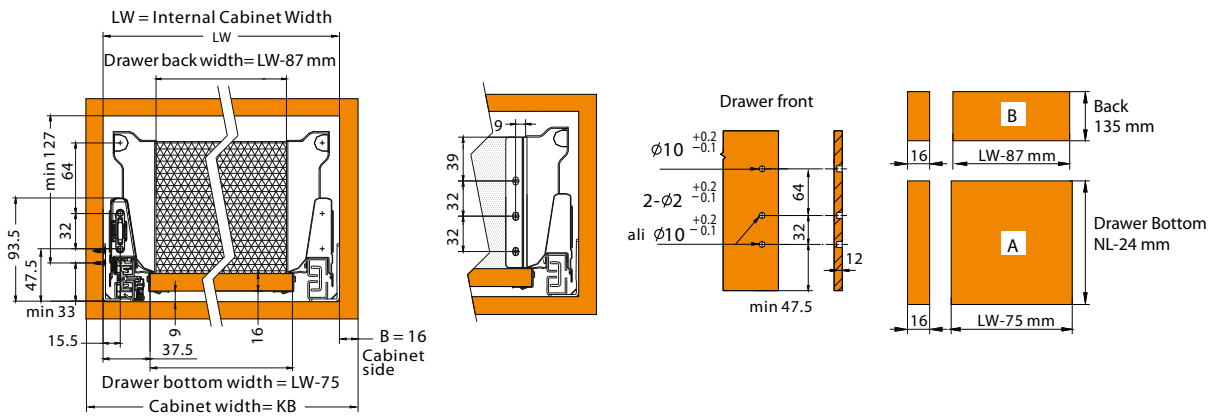


| NL | L | B | C |
|--------|--------|--------|--------|
| 270 mm | 265 mm | 96 mm | 267 mm |
| 300 mm | 295 mm | 128 mm | 297 mm |
| 350 mm | 345 mm | 128 mm | 347 mm |
| 400 mm | 395 mm | 192 mm | 397 mm |
| 450 mm | 445 mm | 224 mm | 447 mm |
| 500 mm | 495 mm | 224 mm | 497 mm |
| 550 mm | 545 mm | 224 mm | 547 mm |

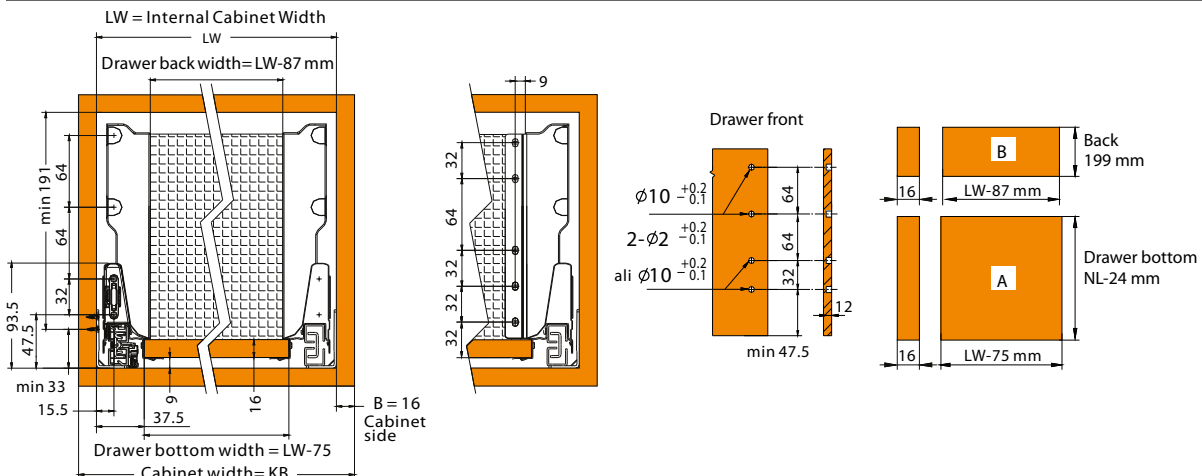
B01 Drawer System



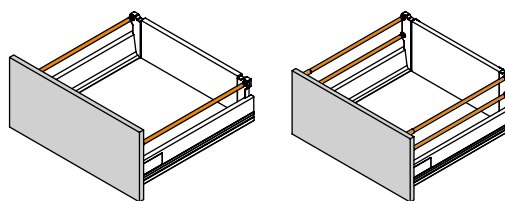
B01 Drawer System egy magasító korláttal



B01 Drawer System dupla magasító korláttal

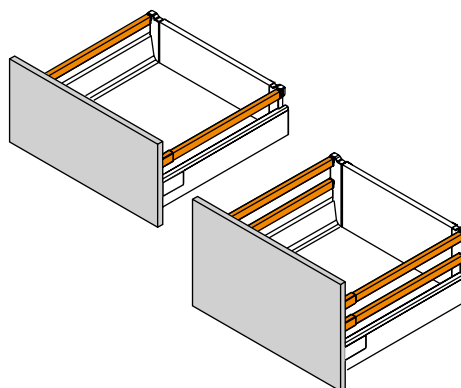


Kerek fiók-magasító korlát



| Item no. | Supplier item number | Product | EM | Set/ctn |
|-----------------|----------------------|-----------------------------|-----|---------|
| B01R350S | M01041350 | Kerek korlát, szürke 350 mm | Set | 60 |
| B01R400S | M01041400 | Kerek korlát, szürke 400 mm | Set | 60 |
| B01R450S | M01041450 | Kerek korlát, szürke 450 mm | Set | 60 |
| B01R500S | M01041500 | Kerek korlát, szürke 500 mm | Set | 60 |
| B01R550S | M01041550 | Kerek korlát, szürke 550 mm | Set | 60 |

Szögletes fiók-magasító korlát



| Item no. | Supplier item number | Product | EM | Set/ctn |
|------------------|----------------------|--------------------------------|-----|---------|
| B01RK350S | M0104S350 | Szögletes pálca, szürke 350 mm | Set | 60 |
| B01RK400S | M0104S400 | Szögletes pálca, szürke 400 mm | Set | 60 |
| B01RK450S | M0104S450 | Szögletes pálca, szürke 450 mm | Set | 60 |
| B01RK500S | M0104S500 | Szögletes pálca, szürke 500 mm | Set | 60 |
| B01RK550S | M0104S550 | Szögletes pálca, szürke 550 mm | Set | 60 |

Hátsó rögzítő szett, bal/jobb



160 mm

224 mm



| Item no. | Supplier item number | Product | EM | Set/ctn |
|----------------|----------------------|--------------------------------|-----|---------|
| B01P1RS | B01032 | Hátsó rögzítő, egy korláthoz | Set | 60 |
| B01P2RS | B01033 | Hátsó rögzítő, dupla korláthoz | Set | 60 |

Használati lehetőségek

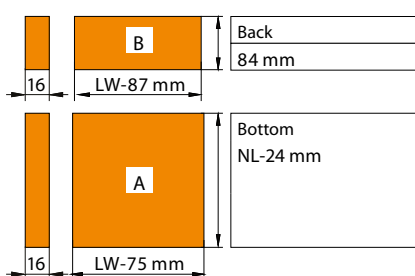
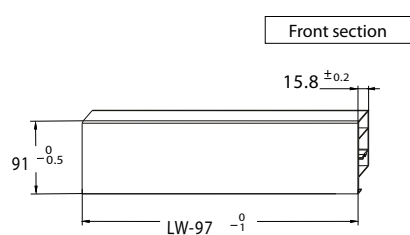


B01 - Belső Fiók alkatrészek

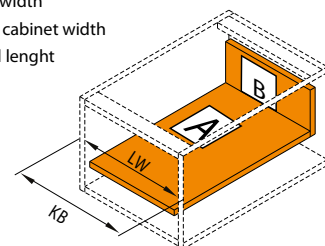


| Item no. | Supplier item number | Product | EM | Set/ctn |
|---------------|----------------------|------------------------------|-----|---------|
| B01SLS | M01021 | ALU Előlap, szürke, 1.100 mm | Pcs | 20 |
| B01PSL | M01012 | Előlap rögzítő | Set | 60 |

B01 Fiók Front szerelési útmutató



KB = Cabinet width
LW = Internal cabinet width
NL = Nominal length

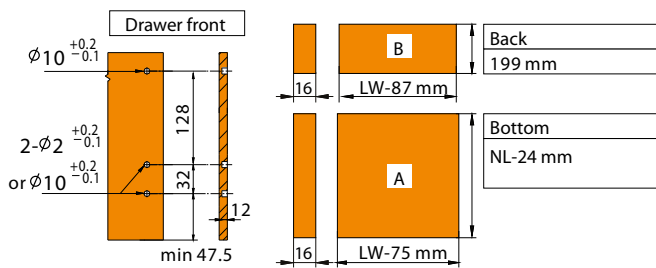


B01 - Box System Üveg magasítókorrálattal

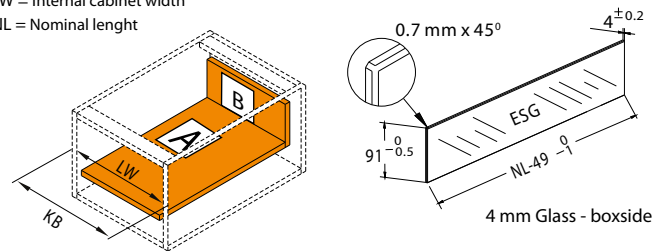


| Item no. | Supplier item number | Product | EM | Set/ctn |
|-------------------|----------------------|--------------------------------|-----|---------|
| B01PSS | M0106M | Front rögzítő az üveghez | Set | 60 |
| B01PSZ | M0106N | Hátső rögzítő az Üveghez | Set | 60 |
| B01RKS500S | M0104S500 | Szögletes korlát az Üveghez | Set | 60 |
| B01SN500 | M0106L500 | Üveg fiókmagasító panel 500 mm | Set | 1 |

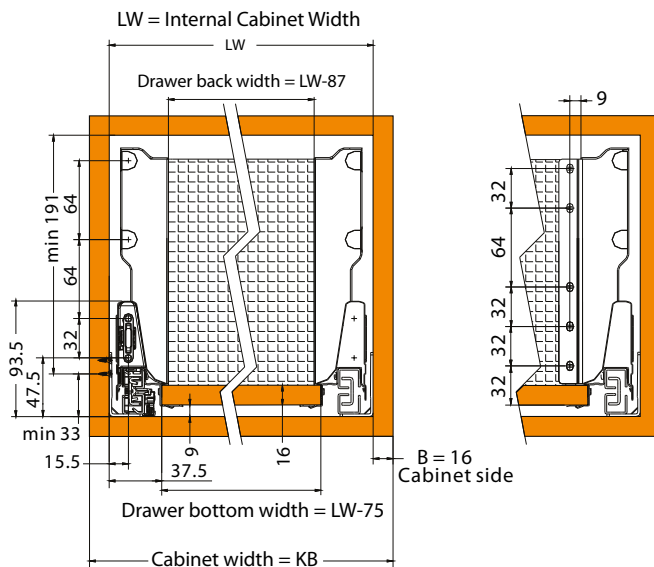
Fiók panel dimenziók; Front, Hátfal, Fenéklemez (mm)



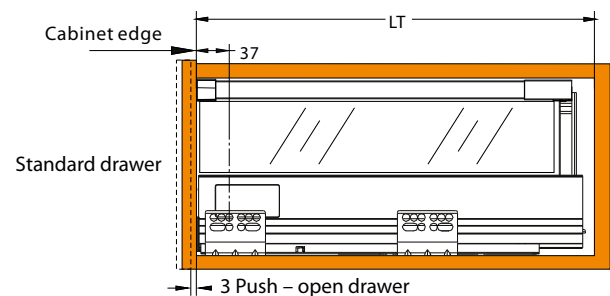
KB = Cabinet width
 LW = Internal cabinet width
 NL = Nominal lenght



Szerelési útmutató (mm)

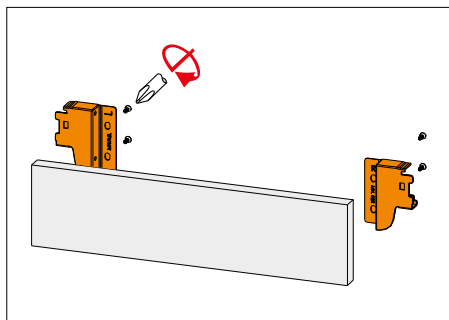


NL = Nominal Slide Lenght LT = Internal cabinet Depth LT = NL + 3

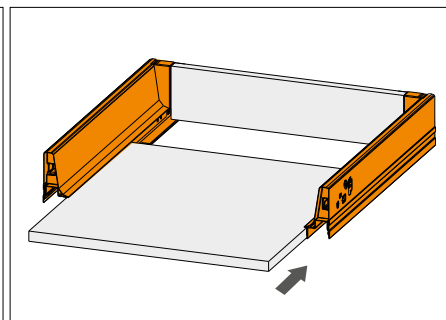
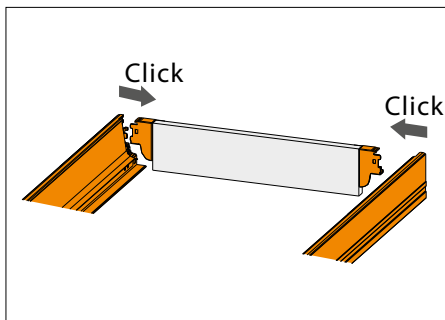


B01 fiókrendszer; Szerelési és beállítási segédlet

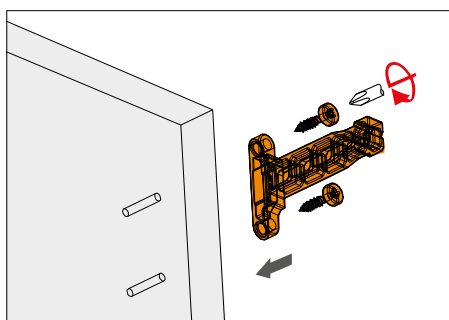
Fiók összeszerelés



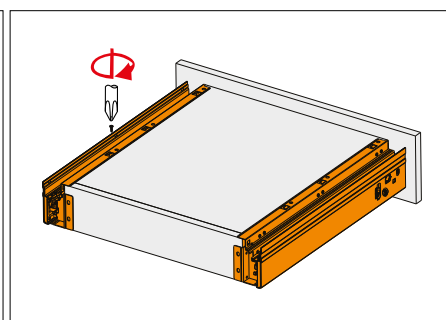
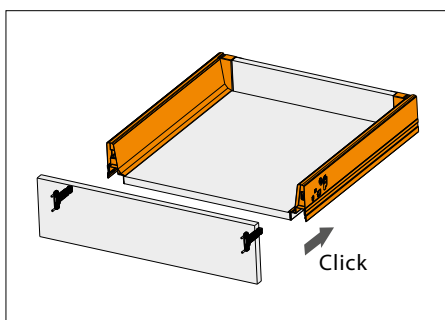
Hátsó panel összeszerelés



Fiók fenéklemez összeszerelés

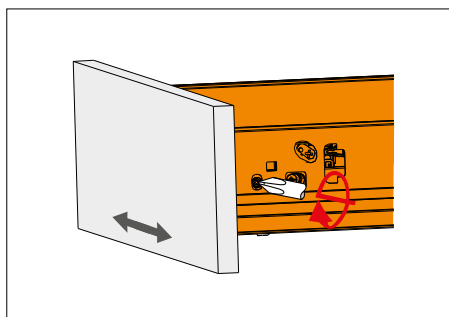


Front rögzítés

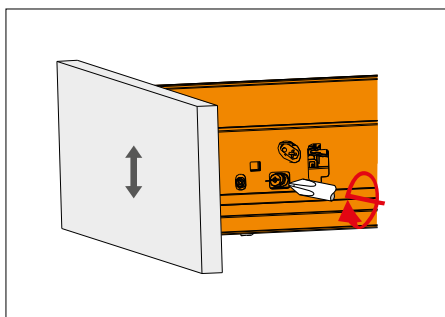


Rögzítés a csavarokkal

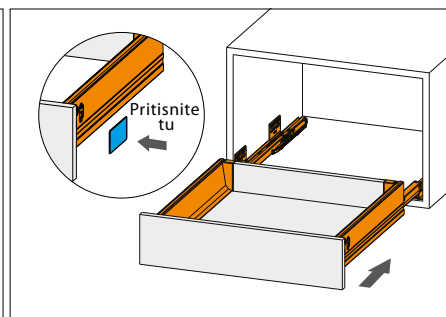
Fiók beállítás



Oldal irányú állítás

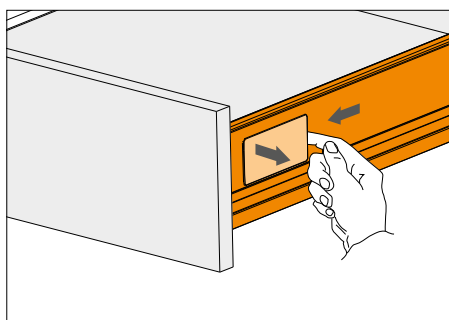


Fel és le mozgatás

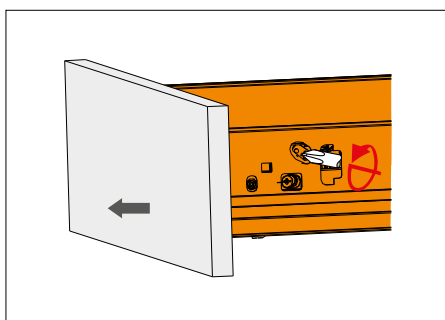


Fióktest becsúztatása a korpuszba

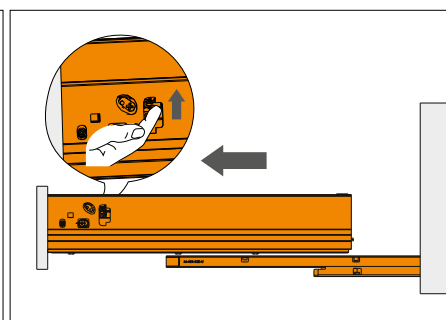
A Fiók és az előlap leszerelése



Billentse fel a fedelet és húzza ki



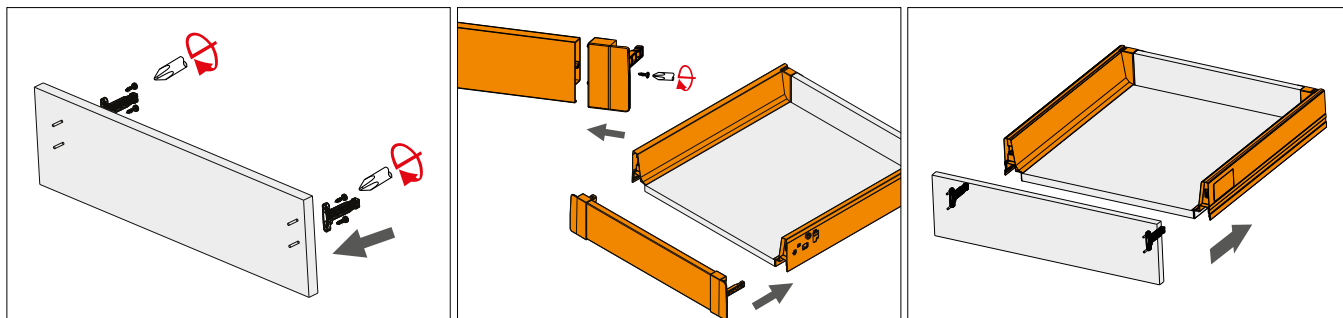
Az előlap leoldása csavarhúzóval



A fióktest a fogantyú felemelésével távolítható el

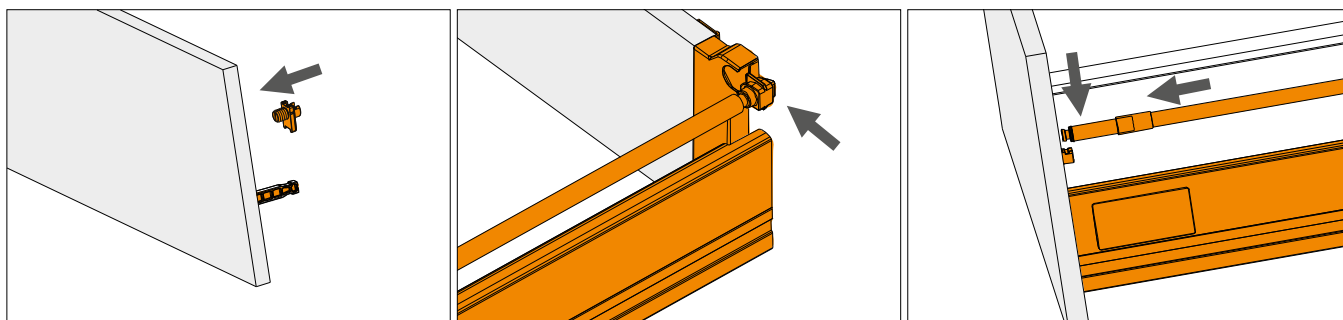
B01 fiókrendszer; Szerelési és beállítási segédlet

Drawer B01 Fiók



Front összeszerelés

B01 - kerek egy magasító korláttal

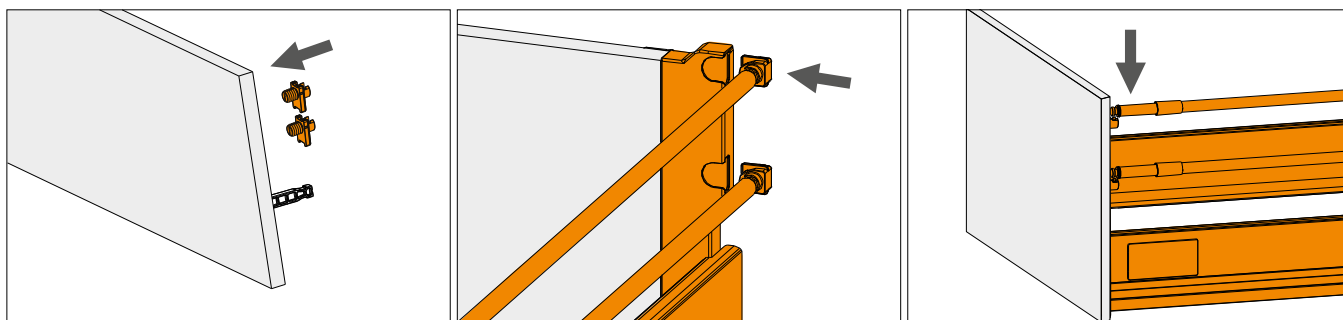


Előlap szerelés

Hátsó rögzítés

Előlap rögzítés és beállítás

B01 - kerek dupla magasító korláttal



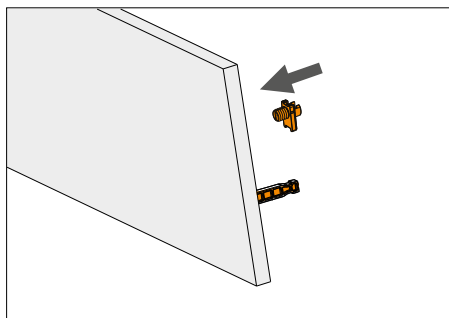
Előlap szerelés

Hátsó rögzítés

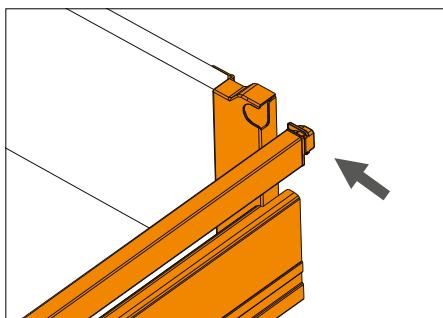
Előlap rögzítés és beállítás

B01 fiókrendszer; Szerelési és beállítási segédlet

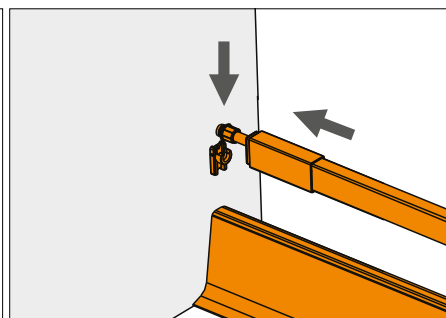
B01 - szögletes, egy magasító korláttal



Előlap szerelés

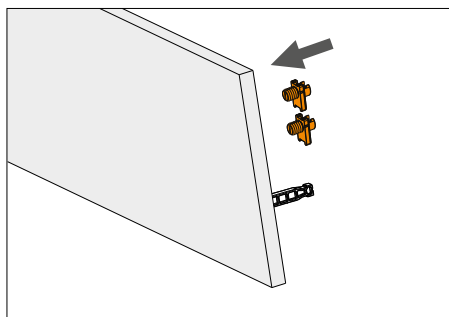


Hátsó rögzítés

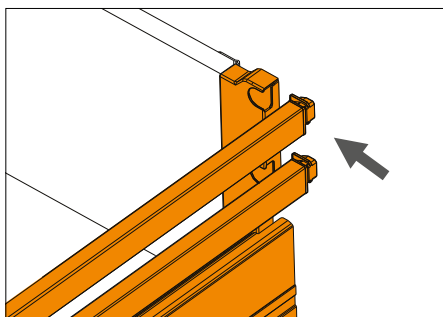


Előlap rögzítés és beállítás

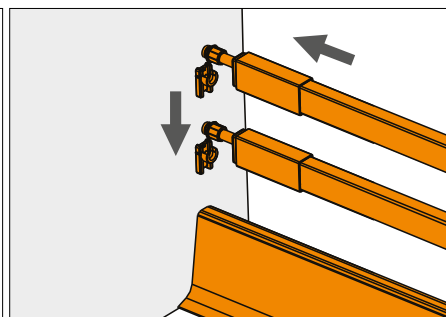
B01 - szögletes, dupla magasító korláttal



Előlap szerelés

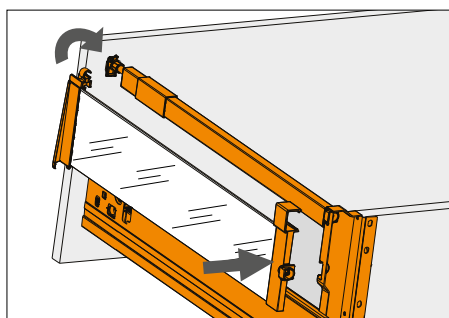


Hátsó rögzítés

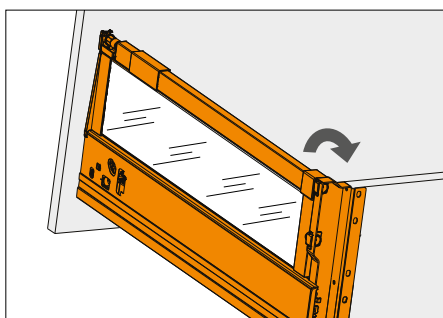


Előlap rögzítés és beállítás

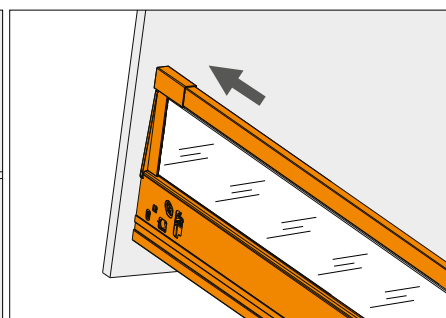
B01 fiókrendszer; üveg oldalmagasítóval



Előlap szerelés



Hátsó rögzítés



Üveg oldalmagasító összeszerelés

G80C Részleges kihúzású, rejtett fiókcsúszórendszer



- Terhelhetőség: 25 Kg.
- Horganyzott cink felület,
- Részleges kihúzású,
- Fiók magasság állítás: 0 → 3mm (a számok uaz.)
- Szerszám nélküli szerelés és fiók eltávolítás,
- Extra halk szinkronizált rendszer garantálja az egyenletes-sima, zaj nélküli működést.

| Item no. | Supplier item number | Product | EM | Set/ctn |
|----------------|----------------------|-------------------------------------|-----|---------|
| G80C300 | G80C-300-H | Rejtett sín G80C, 300 mm, 25 kg, DI | Set | 10 |
| G80C350 | G80C-350-H | Rejtett sín G80C, 350 mm, 25 kg, DI | Set | 10 |
| G80C400 | G80C-400-H | Rejtett sín G80C, 400 mm, 25 kg, DI | Set | 10 |
| G80C450 | G80C-450-H | Rejtett sín G80C, 450 mm, 25 kg, DI | Set | 10 |
| G80C500 | G80C-500-H | Rejtett sín G80C, 500 mm, 25 kg, DI | Set | 10 |
| G80C550 | G80C-550-H | Rejtett sín G80C, 550 mm, 25 kg, DI | Set | 10 |

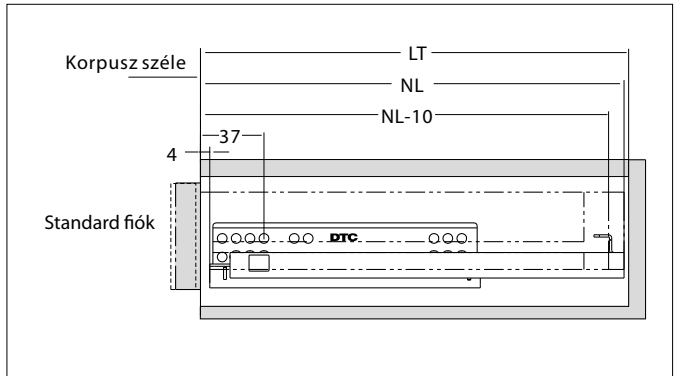
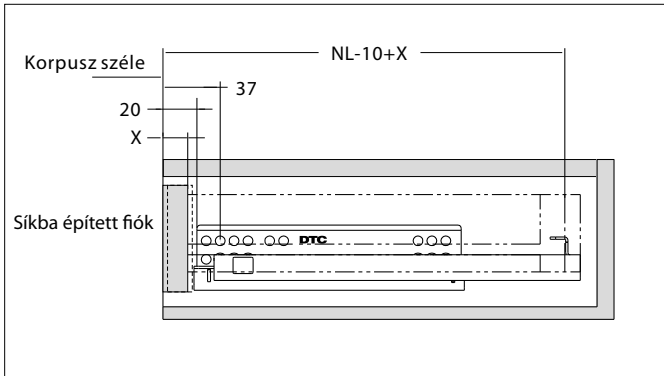
Szerelési méretek

NL = Normal fiók hossz

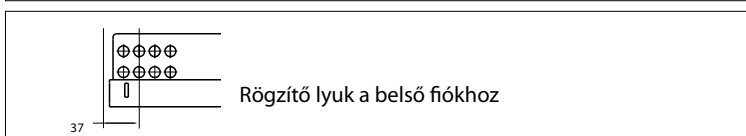
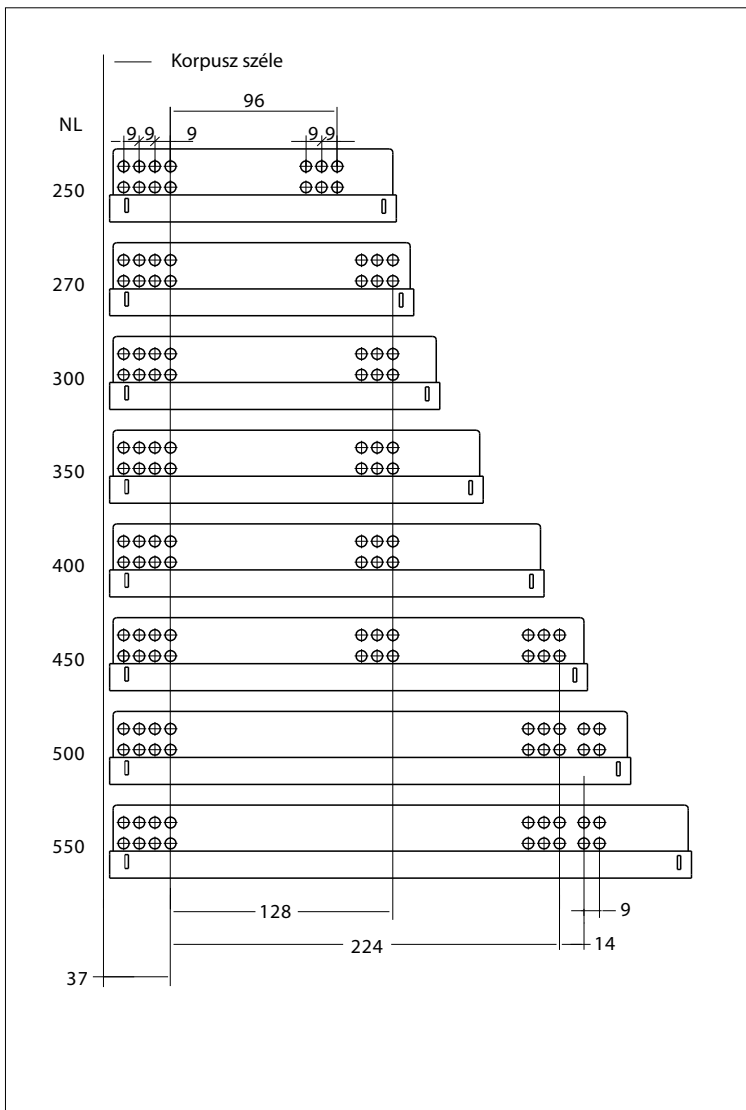
LT = Belső korpusz mélység

Belső fiók $LT_{min} = NL + 21$

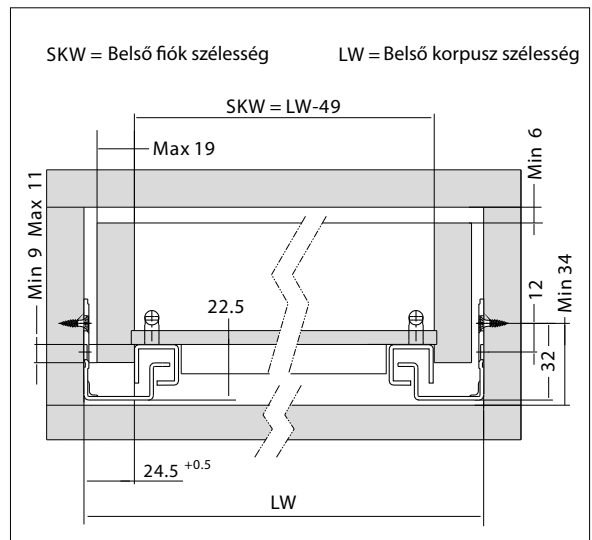
Standard fiók $LT_{min} = NL + 3$



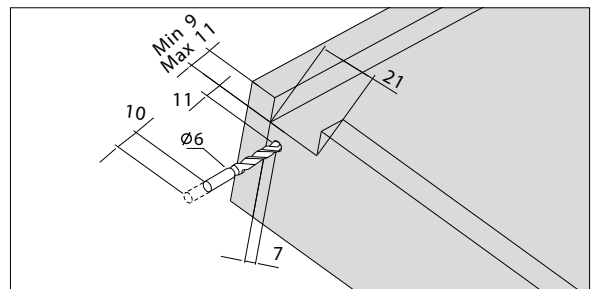
Csavar helyek a G80 rejtett fióksínen



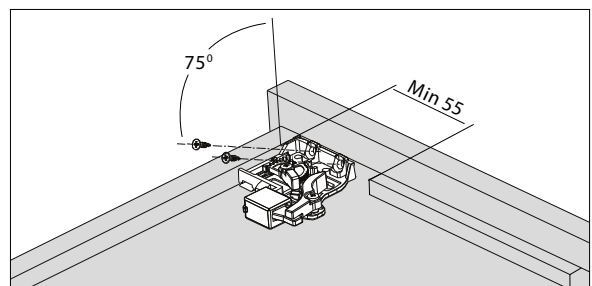
Szerelési méretek



Fiók hátfal előkészítés



Fiók Kuplung rögzítése



TS10 Szinkronizált, teljes kihúzású, rejtett fiókcsúszórendszer



- Terhelhetőség: 40 Kg.
- Horganyzott cink felület,
- Hossz: 250-600mm, teljes kihúzású
- Extra halk szinkronizált rendszer garatálja az egyenletes-sima, zaj nélküli működést.
- 3-irányú állítás; Magasság: 0-2,5 mm, oldal: +_ 1,5 mm, mélység: 0-3 mm

| Item no. | Supplier item number | Product | EM | Set/ctn |
|----------------|----------------------|-----------------------------|-----|---------|
| TS10250 | TS10250H | Sín TS10, 250 mm, 40 kg, PI | Set | 10 |
| TS10270 | TS10270H | Sín TS10, 270 mm, 40 kg, PI | Set | 10 |
| TS10300 | TS10300H | Sín TS10, 300 mm, 40 kg, PI | Set | 10 |
| TS10350 | TS10350H | Sín TS10, 350 mm, 40 kg, PI | Set | 10 |
| TS10400 | TS10400H | Sín TS10, 400 mm, 40 kg, PI | Set | 10 |
| TS10450 | TS10450H | Sín TS10, 450 mm, 40 kg, PI | Set | 10 |
| TS10500 | TS10500H | Sín TS10, 500 mm, 40 kg, PI | Set | 10 |
| TS10550 | TS10550H | Sín TS10, 550 mm, 40 kg, PI | Set | 10 |
| TS10600 | TS10600H | Sín TS10, 600 mm, 40 kg, PI | Set | 10 |

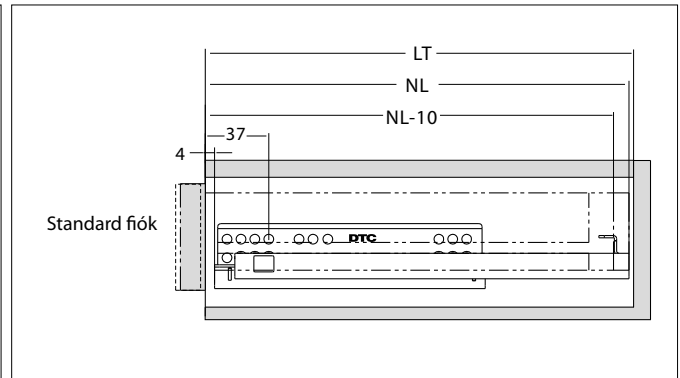
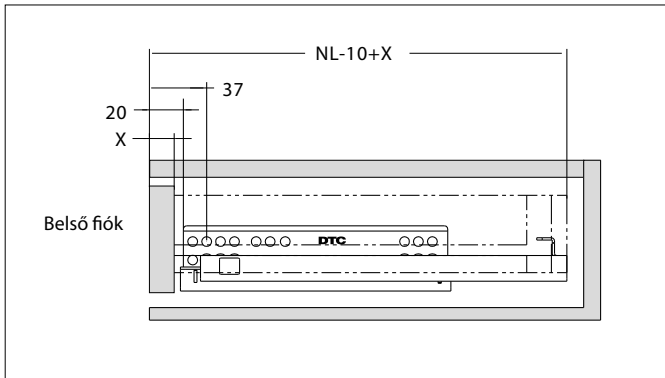
Szerelési méretek

NL = Normal fiók hossz

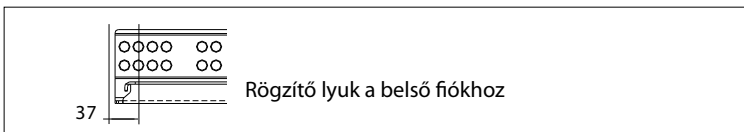
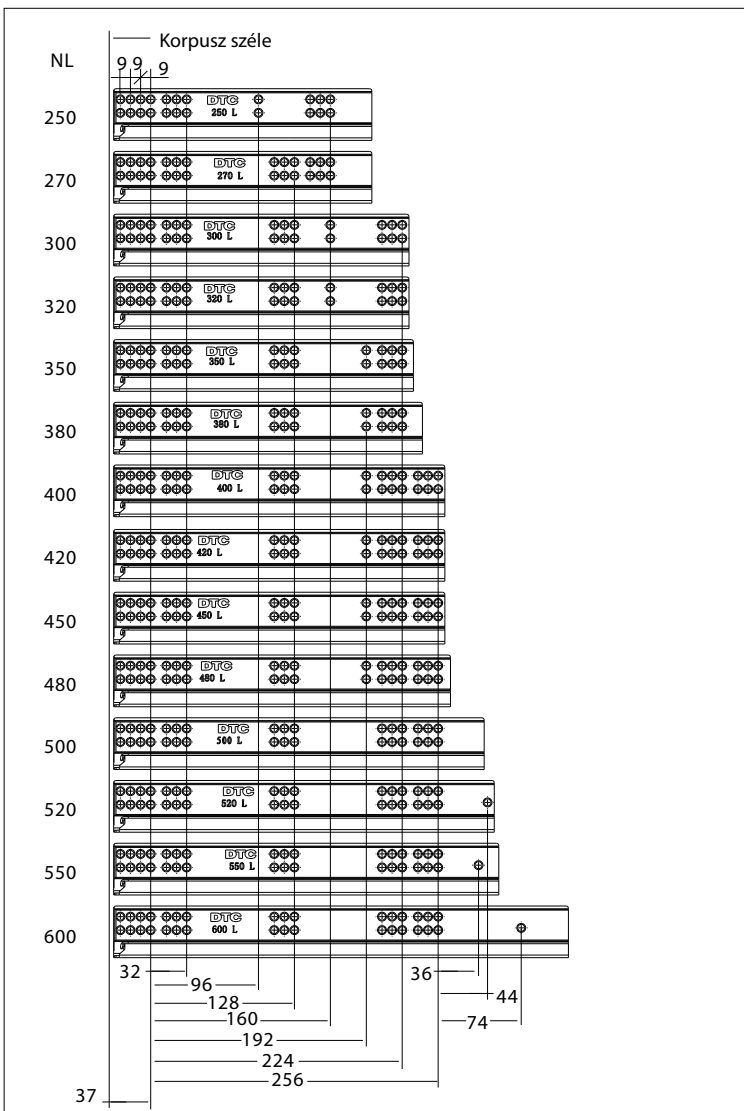
LT = Belső korpusz mélység

Belső fiók $LT_{min} = NL + 21$

Standard fiók $LT_{min} = NL + 3$



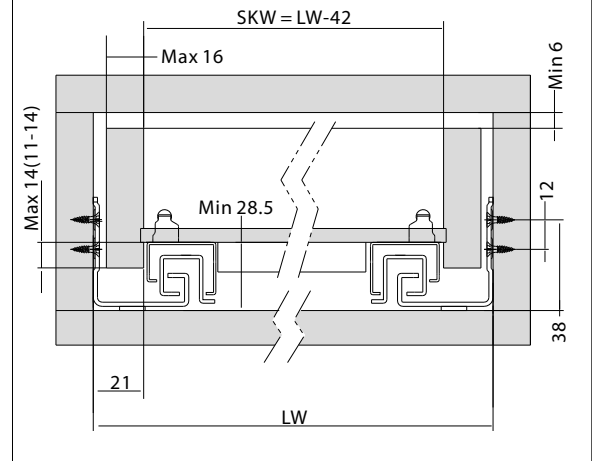
Csavar helyek a TS10 rejtett fióksínen



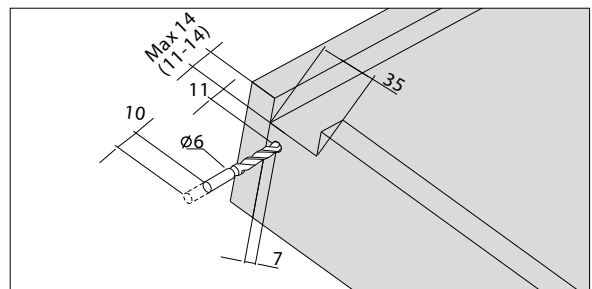
Szerelési méretek

SKW = Belső fiók szélesség

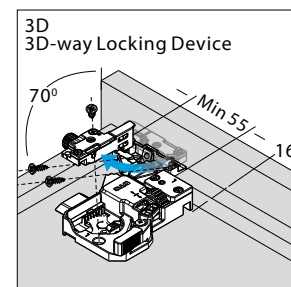
LW = Belső korpusz szélesség



Fiók hátfal előkészítés



Fiók Kuplung rögzítése



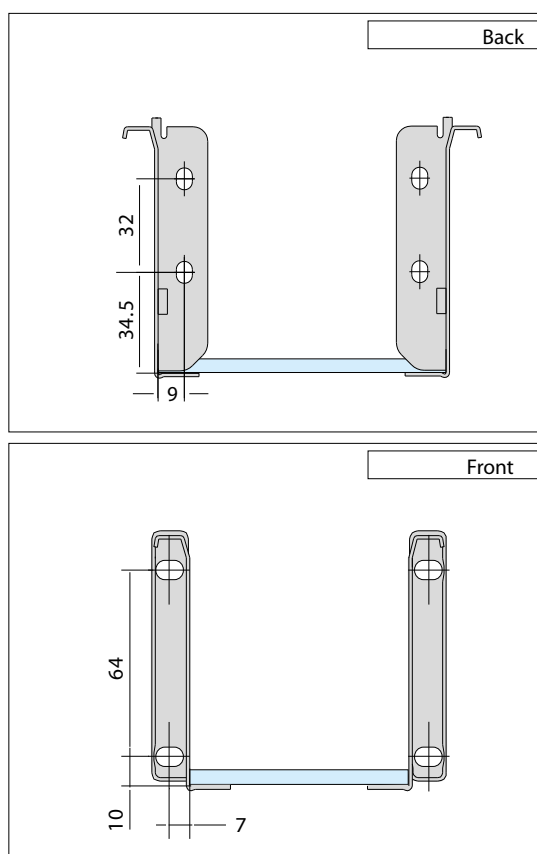
F12 -86mm: Fém fiók, 86 mm magas fiókkávéval



- Terhelhetőség: 25 Kg.
- Önzáró működés
- Dupla kihúzás határoló
- 2 - dimenzióban állítható front
- Műanyag görgővel szerelt
- Fiókhossz: 250-550 mm
- Színek: raktárkészletről fehér (E01), vagy rendelésre: ezüst(E07)

| Item no. | Supplier item number | Product | EM | Set/ctn |
|----------------|----------------------|------------------------|-----|---------|
| F12250B | F12E100 | Box 86 x 250 mm, fehér | Set | 10 |
| F12300B | F12E120 | Box 86 x 300 mm, fehér | Set | 10 |
| F12350B | F12E140 | Box 86 x 350 mm, fehér | Set | 10 |
| F12400B | F12E160 | Box 86 x 400 mm, fehér | Set | 10 |
| F12450B | F12E180 | Box 86 x 450 mm, fehér | Set | 10 |
| F12500B | F12E200 | Box 86 x 500 mm, fehér | Set | 10 |
| F12550B | F12E220 | Box 86 x 550 mm, fehér | Set | 10 |

Fém fiók szerelési méretek



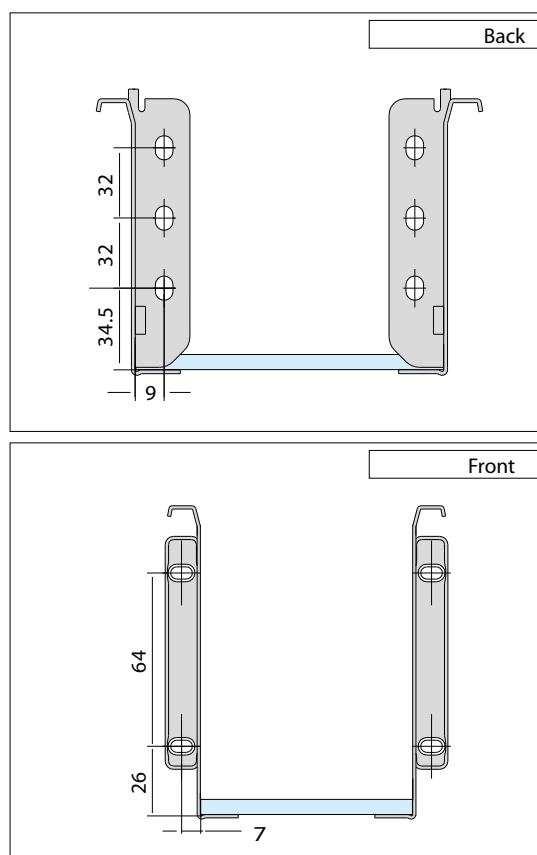
F13 - 118mm: Fém fiók, 118 mm magas fiókkávéval



- Terhelhetőség: 25 Kg.
- Önzáró működés
- Dupla kihúzás határoló
- 2 - dimenzióban állítható front
- Műanyag görgővel szerelt
- Fiókhossz: 250-550 mm
- Színek: raktárkészletről fehér (E01), vagy rendelésre: ezüst(E07)

| Item no. | Supplier item number | Product | EM | Set/ctn |
|----------------|----------------------|--|-----|---------|
| F13300B | F13G120 | Box 118 x 300 mm, fehér | Set | 10 |
| F13350B | F13G140 | Box 118 x 350 mm | Set | 10 |
| F13400B | F13G160 | Box 118 x 400 mm, fehér Bormal fiók hossz | Set | 10 |
| F13450B | F13G180 | Box 118 x 450 mm, fehér Bormal fiók hossz | Set | 10 |
| F13500B | F13G200 | Box 118 x 500 mm, fehér Bormal fiók hossz | Set | 10 |
| F13550B | F13550B | Box 118 x 550 mm, fehér Bormal fiók hossz | Set | 10 |

Fém fiók szerelési útmutató



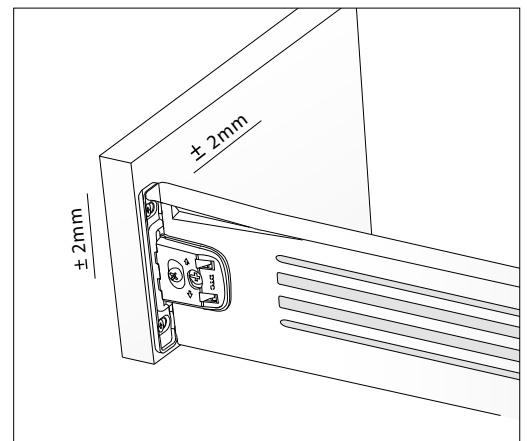
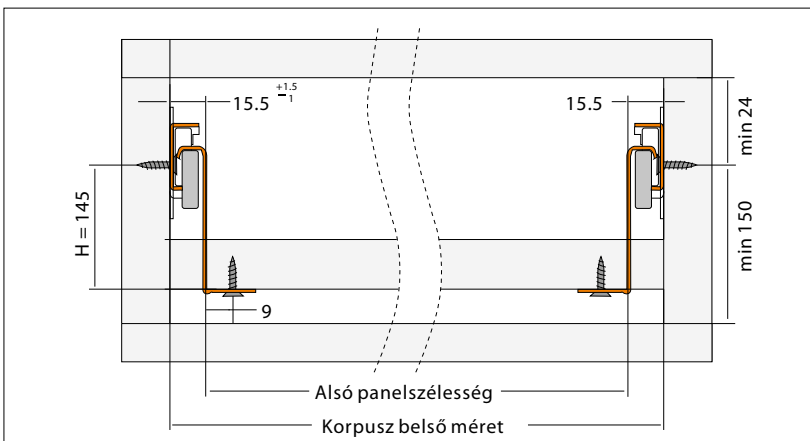
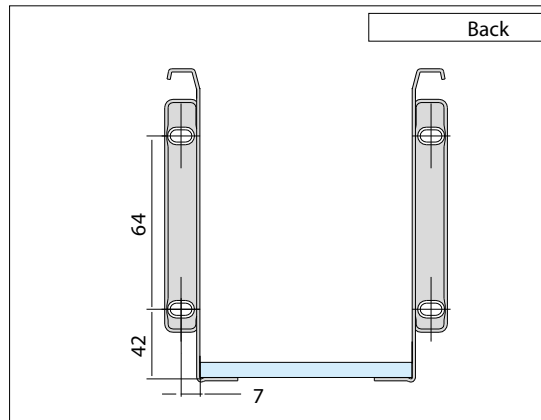
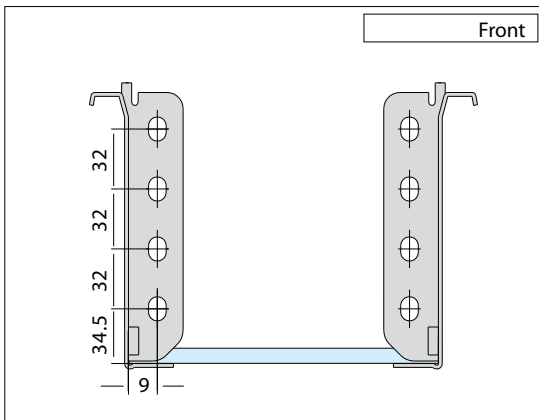
F14 - 150mm: Fém fiók, 150 mm magas fiókkávéval



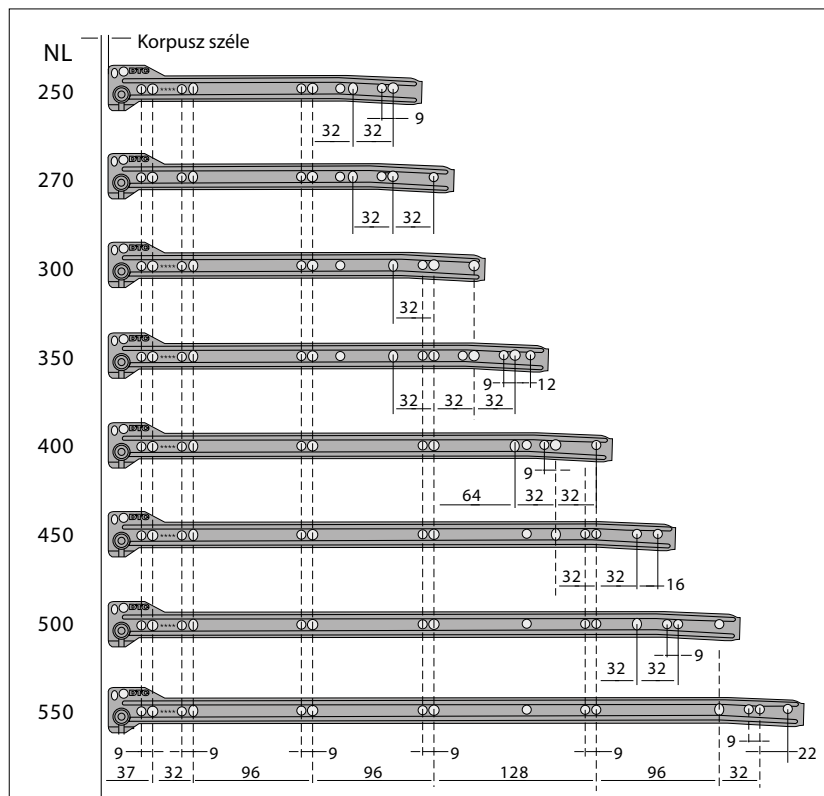
- Terhelhetőség: 25 Kg.
- Önzáró működés
- Dupla kihúzás határoló
- 2 - dimenzióban állítható front
- Műanyag görgővel szerelt
- Fiókhossz: 250-550 mm
- Színek: raktárkészletről fehér (E01), vagy rendelésre: ezüst(E07)

| Item no. | Supplier item number | Product | EM | Set/ctn |
|----------|----------------------|-------------------------|-----|---------|
| F14300B | F14K120 | Box 150 x 300 mm, fehér | Set | 10 |
| F14350B | F14K140 | Box 150 x 350 mm | Set | 10 |
| F14400B | F14K160 | Box 150 x 400 mm | Set | 10 |
| F14450B | F14K180 | Box 150 x 450 mm | Set | 10 |
| F14500B | F14K200 | Box 150 x 500 mm | Set | 10 |
| F14550B | F14K220 | Box 150 x 550 mm | Set | 10 |

Fém fiók szerelési útmutató

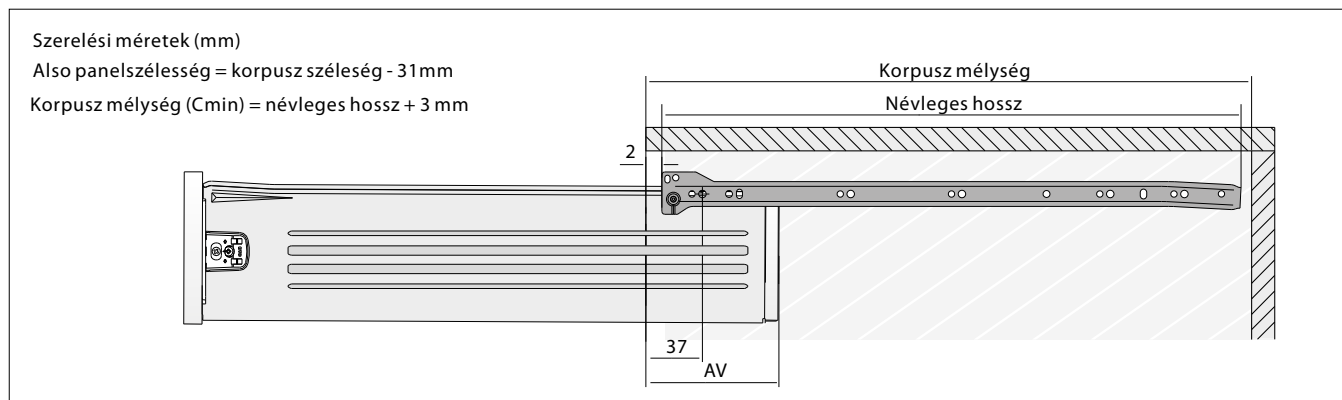


Csavar helyek a Fém Fióksínhez



Illusztráció a Fók kihúzásáról, veszteség (AV)

Típusok: F12, F13, F14.



| Sín hossz (mm) | Távolság AV (mm) |
|----------------|------------------|
| 250 | 67 |
| 270 | 67 |
| 300 | 67 |
| 350 | 67 |
| 400 | 67 |
| 450 | 77 |
| 500 | 86 |
| 550 | 94 |
| 600 | 104 |

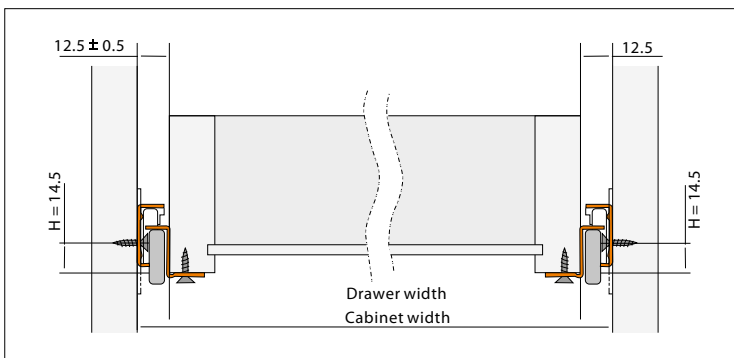
Fém fióksín



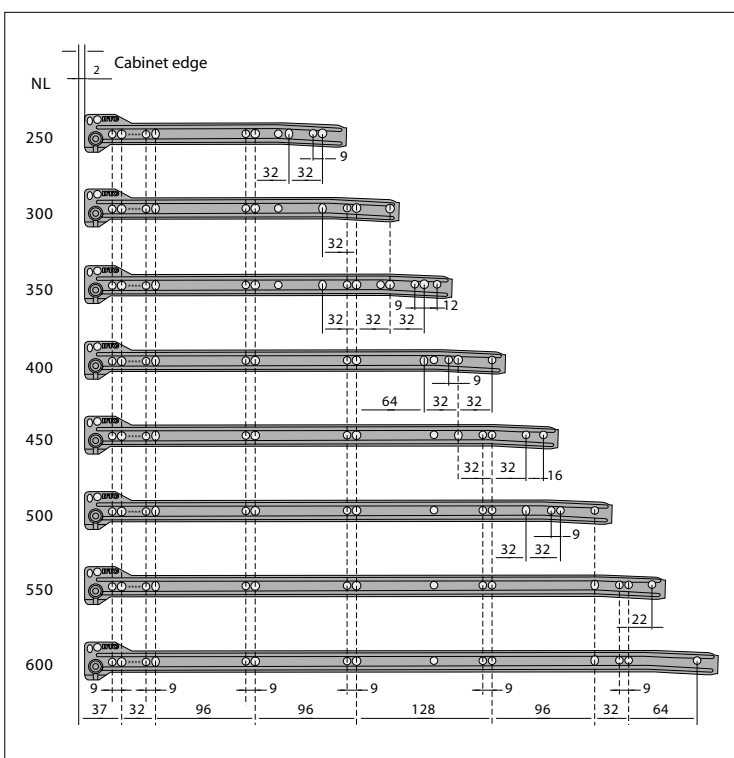
- Terhelhetőség: 25 Kg.
- Önzáró működés
- Dupla kihúzás határoló
- Sínhossz: 250-600 mm
- Csendes működés
- Színek: raktárkészletről fehér (E01), vagy rendelésre: szürke, barna, fekete.

| Item no. | Supplier item number | Product | EM | Set/ctn |
|----------|----------------------|-----------------------------|-----|---------|
| DTC250 | L109 | Fióksín 250 mm, fehér | Set | 10 |
| DTC300 | L129 | Fióksín 300 mm, fehér | Set | 10 |
| DTC350 | L149 | Fióksín 350 mm, fehér | Set | 10 |
| DTC400 | L169 | Fióksín 400 mm, fehér | Set | 10 |
| DTC450 | L189 | Fióksín 450 mm, fehér | Set | 10 |
| DTC500 | L209 | Fióksín 500 mm, fehér | Set | 10 |
| DTC550 | L229 | Fióksín 550 mm, fehér | Set | 10 |
| DTC600 | L249 | Fióksín 600 mm, fehér | Set | 10 |
| SCDVB | WHC1-1 | Csillapító-fék a Fióksínhez | Set | 10 |

Szerelési méretek



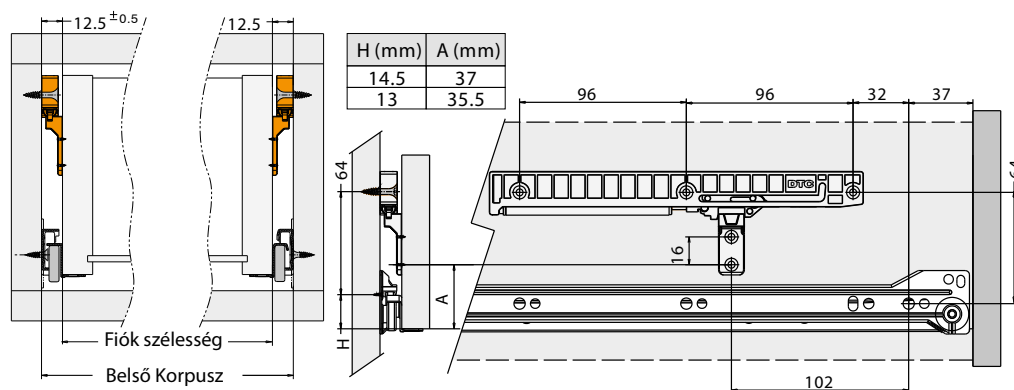
Csavar helyek a Fém Fióksínhez



Csillapító eszköz a Fióksínhez és a Fémfiókhhoz

Csillapító eszköz Szerelési méretek a Fióksínhez

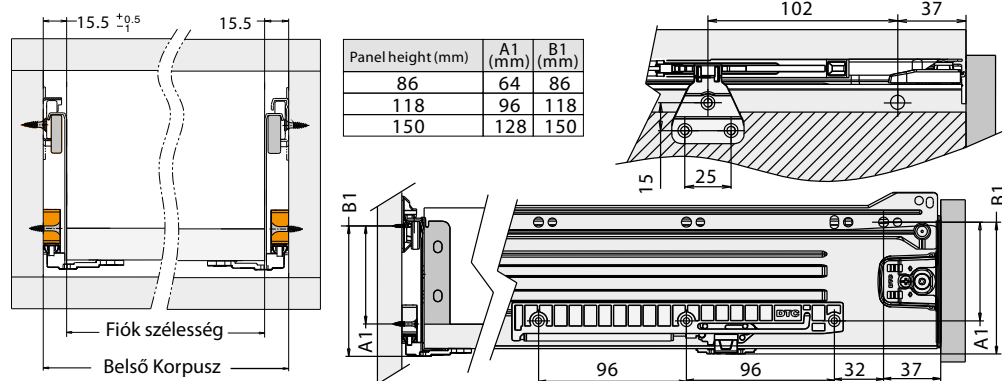
Slide length 350–600 mm



| Item no. | Supplier item number | Product | EM | Set/ctn |
|----------|----------------------|-------------------------|-----|---------|
| SCDV | W-HC1-1 | Csillapító a Fióksínhez | Set | 200 |

Csillapító eszköz Szerelési méretek a Fémfiókhhoz

Slide length 350–550 mm



| Item no. | Supplier item number | Product | EM | Set/ctn |
|----------|----------------------|--------------------------------------|-----|---------|
| SCDB | W-HC1 | Csillapító a Fémfiókhhoz (Metal-Box) | Set | 200 |

KANTEN SERVICE



KANTEN SERVICE

Kiskereskedelmi Raktár
Budapest XIV. Egressy út 23-25

Megrendelések: iroda@kantenservice.hu
Telefon/fax: +361/220.1048

www.kantenservice.hu