



2024. február

Kanten Trade

árlista



ABS kínálatunk

Több mint 2700 uni és fa színből és 60 magassfényű ABS-ből áll.



Élfurnér-Élléc termékek

Több mint 50 különböző fafajból.



DTC Bútorvasalatok

Magas minőségű fiók-rendszerek és kivetőpántok.



Faipari ragasztók

Gépi élzáráshoz, diszperziós és kontakt ragasztók.

ABS, PVC Élárók

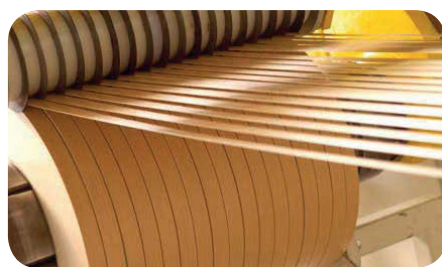
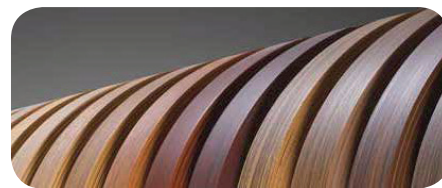
BASIC I. termékcsoporthoz több mint 1000 féle ABS színválasztékot tartalmaz, amelyek színazonosak Magyarország legkeresettebb bútorlapjaihoz. Az első 200 dekor anyatekercsben is rendelkezésükre áll.

BASIC II. kategóriából közel 150 bútorlaphoz választható raktárkészletről PVC élmanyagot,

Az **Express** termékcsoporthoz ~80 szín képezi raktárkészletünket, de **több mint 1.800 színből** választhatók. Néhány (5-8) nap alatt minden szélességi méretben, akár néhány méter is beszerezhető.

Élmanyagok vágása:

Az élmanyagok jelentős része elérhető ún. „JUMBO” tekercsben, így a vevői igények alapján egyedi szélességi méretek is rendelhetők. Ezzel egyedülálló szervizt, és kedvező árakat tudunk kínálni.



Élléc – Élfurnér

Fa élzáró termékeink több mint 50 különböző fajtából, Vlies-papírral kasírozott, csiszolt, vagy ragasztós kivitelben, tökéletes homogén rajzolattal készülnek. A standard szélességi méretek felül itt is lehetőség van az egyedi szélességek rendelésére.



DTC Bútorvasalatok

Magas minőségű-Innovatív vasalatcsalád. Komplettn fiókrendszerek, és kivetőpántok széles választéka.



Faipari ragasztók

Kínálatunkban a bútortipari diszperziós, kontakt ragasztók és az élzáró gépekhez használt olvadék ragasztók széles választéka szerepel.



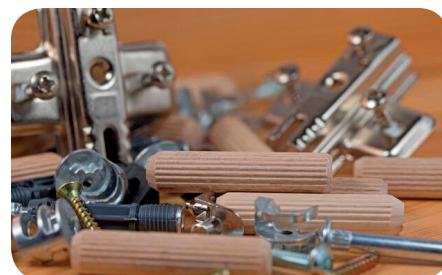
Bútorszerelvények



1. Lábazati profilok



2. Lamellók-Tiplik



3. Szerelvények



Kanten Trade

1101 Budapest, Horog utca 4. | iroda@kantentrade.hu | +36 1 220 1048 | www.kantentrade.hu

Élanyag és bútorszerelvény árlista

2024. február

Tartalomjegyzék

1. Élműanyagok (ABS, PVC, PP)
2. Élfurnérok
3. Éllécek
4. Kivetőpántok, bútorpántok (110°, 45°, 135°, 155°, PUSH TO OPEN, mini, üvegajtó, stb.)
5. Fiókcsúszók (görgős, golyós, beépített fékes, rejtett teljes ill. részleges kihúzású, Tip-on)
6. Metalboxok, görgős fém fiókoldalak
7. Drawer Boxok, (dupla falú, 10°-os fiókok), fém fiókoldalak (csillapítós/fékes, Push to open), tartozékok
8. Keskeny falú (slim) fiókrendszerek (HD, HT)
9. Búrtartozékok, lábak, függesztők (nagy teherbírású szokli bútorlábak), polctartók, lamello kecszek, tiplik
10. Konyhai fémrácsok, szelektív szemetesek
11. Gázrugók, fiókszárak
12. Lenyíló vasalat
13. Felnyíló vasalatok, Elektromosan állítható asztalkeretek
14. Ragasztók (ömladék, diszperziós ill. kontaktragasztók), Szeparációs tisztító folyadékok
15. BTI dobozok
16. LED-profilok
17. Profilok (Gola)
18. Vízvető, vízzárók
19. Lábazatok (szokli 100mm - 150mm)
20. Műszaki segédletek (G80 rejtett fióksín; TS-10 teljes kihúzású, rejtett fióksín; B01/BB01 Drawer Boxok)

Az euros árak érvényesek, ÁFA-t nem tartalmazzák. A Ft-os árak tájékoztató jellegűek 375 Ft/EUR árfolyammal számolva!

BÚTORIPARI ÉLZÁRÓK

1. Élműanyagok

BASIC I. ABS Program	ABS LISTA ÁRAK								
		22x0,5	22x0,8-1,0	22x2,0	28-29x2,0	32x2,0	40-43x0,8-1,0	40-43x2,0	66x2,0
	Uni dekor - EUR	0,1836	0,3531	0,5819	0,8446	0,9322	0,7853	1,2966	2,2316
	Wood dekor - EUR	0,2006	0,3757	0,6186	0,9011	0,9859	0,8333	1,3531	2,3701
	Uni dekor - HUF	68,9	132,4	218,2	316,7	349,6	294,5	486,2	836,9
	Wood dekor - HUF	75,2	140,9	232,0	337,9	369,7	312,5	507,4	888,8

- **BASIC I. ABS PROGRAM:**
- 1000 színből álló ABS színválaszték.

BASIC II. PVC Program	PVC LISTA ÁRAK								
		22x0,5	22x0,8-1,0	22x2,0	28-29x2,0	32x2,0	40-43x0,8-1,0	40-43x2,0	66x2,0
	Uni dekor - EUR	0,1384	0,2514	0,4520	0,6554	0,7232	0,5621	0,9944	1,9746
	Wood dekor - EUR	0,1554	0,2797	0,4746	0,6893	0,7599	0,6186	1,0424	2,0904
	Uni dekor - HUF	51,9	94,3	169,5	245,8	271,2	210,8	372,9	740,5
	Wood dekor - HUF	58,3	104,9	178,0	258,5	285,0	232,0	390,9	783,9

- **BASIC II. PVC PROGRAM:**
- 300 színből álló PVC színválaszték.

EXPRESS ABS RAKTÁRI Program (~50 szín) Mellékletben!	ABS LISTA ÁRAK								
		22x0,45	22x1,0	22x2,0	28-29x2,0	32x2,0	40-43x1,0	40-43x2,0	66x2,0
	Uni dekor - EUR	0,1900	0,3832	0,6086	0,8824	0,9725	0,8437	1,3461	2,3122
	Wood dekor - EUR	0,2093	0,4251	0,6408	0,9307	1,0241	0,9339	1,4105	2,4732
	Uni dekor - HUF	71,3	143,7	228,2	330,9	364,7	316,4	504,8	867,1
	Wood dekor - HUF	78,5	159,4	240,3	349,0	384,0	350,2	528,9	927,5

- **EXPRESS LINE ABS program:**
- Egyedülállóan széles ABS színválaszték, több mint 1800 szín. (Nem raktári szín esetén, szintől függően kérd az árat, szállítási határidőket!)

FEHÉR	LISTA ÁRAK								
		22x0,45-0,5	22x0,8-1,0	22x2,0	28-29x2,0	32x2,0	40-44x0,8-1,0	40-44x2,0	66x2,0
	ABS Fehér - EUR (24S; 24H)	0,1367	0,2766	0,3946	0,6215	0,6898	0,6090	0,8328	1,4325
	ABS Fehér, sima - EUR (K110SM; E1100)	0,1511	0,2593	0,4223	0,6525	0,7161	0,6370	0,8701	1,4407
	ABS Jégfehér, sima - EUR (S8681SM)	0,1582	0,2712	0,4463	0,6836	0,7542	0,7062	0,9153	1,5085
	ABS Fehér,erezett - EUR (24PA)	0,1836	0,3531	0,5819	0,8446	0,9322	0,7853	1,2966	2,2316
	ABS Fehér, gyöngy - EUR (K101PE; X11102SD)	0,1836	0,3531	0,5819	0,8446	0,9322	0,7853	1,2966	2,2316
	ABS Fehér, sima, extra - EUR (K101SM)	0,1836	0,3531	0,5819	0,8446	0,9322	0,7853	1,2966	2,2316
	PP Fehér, sima - EUR (S110SM)	0,1384	0,2288	0,3785	0,5621	0,6215	0,5593	0,7938	1,4011
	PP Jégfehér, sima - EUR (S8681SM)	0,1441	0,2359	0,3870	0,5876	0,6356	0,5819	0,8107	1,4181
	PVC Fehér, sima, Fehér gyöngy - EUR (570C1; 570Q8; 750VL; 752Q8)	0,1130	0,1921	0,3616	0,5056	0,5593	0,4492	0,7599	1,3531
	ABS Fehér - HUF (24S; 24H)	51,3	103,7	148,0	233,1	258,7	228,4	312,3	537,2
	ABS Fehér, sima - HUF (K110SM; E1100)	56,7	97,2	158,4	244,7	268,5	238,9	326,3	540,3
	ABS Jégfehér, sima - HUF (S8681SM)	59,3	101,7	167,4	256,4	282,8	264,8	343,2	565,7
	ABS Fehér,erezett - HUF (24PA;)	68,9	132,4	218,2	316,7	349,6	294,5	486,2	836,9
	ABS Fehér, gyöngy - HUF (K101PE; X11102SD)	68,9	132,4	218,2	316,7	349,6	294,5	486,2	836,9
	ABS Fehér, sima, extra - HUF (K101SM)	68,9	132,4	218,2	316,7	349,6	294,5	486,2	836,9
	PP Fehér, sima - HUF (S110SM)	51,9	85,8	141,9	210,8	233,1	209,7	297,7	525,4
	PP Jégfehér, sima - HUF (S8681SM)	54,0	88,5	145,1	220,4	238,4	218,2	304,0	531,8
	PVC Fehér, sima, Fehér gyöngy - HUF (570C1; 570Q8; 750VL; 752Q8)	42,4	72,0	135,6	189,6	209,7	168,5	285,0	507,4

		LISTA ÁRAK					
		43x0,8	43x1,0	42x1,2			
MUNKALAP ÉLÁRÓ SZÍNEK	ABS Munkalapokhoz - EUR	0,8333	1,1352	1,4371			
	ABS Munkalapokhoz - HUF	312,5	425,7	538,9			

		LISTA ÁRAK						
		22x1,0	44x1,0		22x0,5	22x2,0	28x2,0	42x2,0
MAGASFÉNYŰ és FESTHETŐ ABS és PVC	ABS Fényes fehér 324A, 124V és 924B - EUR	0,5254	1,1723		-	-	-	-
	ABS Fényes fekete 131V - EUR	0,5621	1,2373		-	-	-	-
	ABS Fényes UNI dekorok és csillámos fehér (ABSM670)	0,6384	1,3814		-	-	-	-
	ABS Fényes Fa dekorok - EUR	0,7316	1,5508		-	-	-	-
	PVC Fényes fehér (14000,14001) - EUR (22/0,8 - 44/0,8 - 22/2,0mm)	0,3362	0,7034		-	0,6600	-	-
	PVC Fényes UNI (14005 bézs, 14010 fekete) - EUR (22/0,8 - 44/0,8mm)	0,3700	0,8140		-	-	-	-
	PVC Fényes, Csillámos Fehér, UNI (14018; 14019; 14021; 17964) - EUR (22/0,8 - 44/0,8mm)	0,6384	1,3814					
	ABS Fényes fehér (011LP) - EUR (0,5 - 1, 0 - 2,0mm)	0,5621	1,2542		0,2797	0,8164	1,2373	1,7938
	ABS Festhető (ABS_FEST) - EUR (42/1,0 mm)	0,3200	0,6700		-	0,5700	-	1,1900
	ABS Fényes fehér 324A, 124V és 924B fehér - HUF	197,0	439,6		-	-	-	-
	ABS Fényes fekete 131V - HUF	210,8	464,0		-	-	-	-
	ABS Fényes UNI dekorok és csillámos fehér (ABSM670)	239,4	518,0		-	-	-	-
	ABS Fényes Fa dekorok - HUF	274,4	581,6		-	-	-	-
	PVC Fényes fehér (14000,14001) - HUF (22/0,8 - 44/0,8 - 22/2,0mm)	126,1	263,8		-	247,5	-	-
	PVC Fényes UNI (14005 bézs, 14010 fekete) - HUF (22/0,8 - 44/0,8mm)	138,8	305,3		-	-	-	-
	PVC Fényes, Csillámos Fehér, UNI (14018; 14019; 14021; 17964) - HUF (22/0,8 - 44/0,8mm)	239,4	518,0					
	ABS Fényes fehér (011LP) - EUR (0,5 - 1, 0 - 2,0mm)	210,8	470,3		104,9	306,2	464,0	672,7
ABS Festhető (ABS_FEST) - EUR (42/1,0 mm)	120,0	251,3		-	213,8	-	446,3	

• **MAGASFÉNYŰ ABS és PVC program:**

- 60 színből álló magasfényű ABS színválaszték, jellemzően védőfóliával ellátva.

		LISTA ÁRAK		
		22x0,8-1,0mm	44x0,8-1,0mm	66x0,8-1,0mm
SUPER MATT ABS és PVC	Matt ABS uni színek - EUR	0,7768	1,6638	2,5367
	Matt PVC uni színek - EUR	0,3362	0,7401	-
	Matt ABS uni színek - HUF	291,3	623,9	951,3
	Matt PVC uni színek - HUF	126,1	277,5	-

		LISTA ÁRAK		
		22x1,0mm	44x1,0mm	más méret m2 árai
EREDETI SZÁLCSISZOLT ALUMÍNÍUM és TÜKÖRFÉNYES (Króm) PVC	PVC Tükörfényes (króm) - EUR (P0111)	0,9294	1,8785	egyedi árak
	PVC Szálcsiszolt ALUMÍNÍUM (AL01 - AL08) - EUR (19502 - 19507)	0,9294	1,8785	egyedi árak
	PVC Tükörfényes (króm) - HUF (P0111)	348,5	704,4	egyedi árak
	PVC Szálcsiszolt ALUMÍNÍUM (AL01 - AL08) - HUF (19502 - 19507)	348,5	704,4	egyedi árak

		LISTA ÁRAK			
		22x05	44x05	22x05	44x05
		Ragasztó nélkül		Ragasztóval	
MELAMIN ÉLFÓLIÁK	Sima fehér - EUR	0,0799	0,1668	0,1320	0,2745
	Gyöngy fehér - EUR	0,0886	0,1755	0,1425	0,2919
	Uni dekor - EUR	0,1044	0,2246	0,1582	0,3227
	Fa dekor - EUR	0,1186	0,2341	0,1708	0,3369
	Sima fehér - HUF	30,0	62,6	49,5	102,9
	Gyöngy fehér - HUF	33,2	65,8	53,4	109,5
	Uni dekor - HUF	39,2	84,2	59,3	121,0
	Fa dekor - HUF	44,5	87,8	64,1	126,3

• **Éanyagok rövid határidővel rendelhetőek minden szélességen a JUMBO tekercekből vágva ill. ragasztóztott formában is!**

Az eurós árak érvényesek, a forintos árak tájékoztató jellegűek, 375 forintos árfolyammal számolva.



2. Élfurnérok

LISTA ÁRAK							
Fafaj	Bevonat	Szélesség			Szélesség		
		22 mm	33 mm	42 mm	22 mm	33 mm	42 mm
Gőzölt bükk	Vlies-Kasirozott	0,2901 €	0,4571 €	0,6094 €	108,80 Ft	171,42 Ft	228,52 Ft
	Ragasztós	0,3190 €	0,5026 €	0,6702 €	119,63 Ft	188,46 Ft	251,33 Ft
Európai tölgy	Vlies-Kasirozott	0,2754 €	0,4337 €	0,5782 €	103,28 Ft	162,62 Ft	216,83 Ft
	Ragasztós	0,3028 €	0,4769 €	0,6361 €	113,55 Ft	178,84 Ft	238,52 Ft
Amerikai dió	Vlies-Kasirozott	0,3993 €	0,6286 €	0,8381 €	149,73 Ft	235,72 Ft	314,30 Ft
	Ragasztós	0,4388 €	0,6916 €	0,9220 €	164,57 Ft	259,35 Ft	345,73 Ft
Amerikai cseresznye	Vlies-Kasirozott	0,3347 €	0,5269 €	0,7027 €	125,49 Ft	197,60 Ft	263,49 Ft
	Ragasztós	0,3681 €	0,5796 €	0,7728 €	138,04 Ft	217,35 Ft	289,80 Ft
Európai juhar	Vlies-Kasirozott	0,3151 €	0,4961 €	0,6614 €	118,16 Ft	186,04 Ft	248,01 Ft
	Ragasztós	0,3466 €	0,5458 €	0,7277 €	129,98 Ft	204,67 Ft	272,90 Ft
Éger	Vlies-Kasirozott	0,3642 €	0,5737 €	0,7648 €	136,58 Ft	215,15 Ft	286,78 Ft
	Ragasztós	0,4005 €	0,6309 €	0,8413 €	150,20 Ft	236,58 Ft	315,50 Ft
Aningre	Vlies-Kasirozott	0,2791 €	0,4392 €	0,5857 €	104,66 Ft	164,69 Ft	219,64 Ft
	Ragasztós	0,3067 €	0,4831 €	0,6442 €	115,01 Ft	181,17 Ft	241,59 Ft
Erdei fenyő	Vlies-Kasirozott	0,3678 €	0,5793 €	0,7722 €	137,91 Ft	217,22 Ft	289,58 Ft
	Ragasztós	0,4045 €	0,6371 €	0,8495 €	151,67 Ft	238,91 Ft	318,56 Ft
Lucfenyő	Vlies-Kasirozott	0,3859 €	0,6081 €	0,8109 €	144,73 Ft	228,05 Ft	304,07 Ft
	Ragasztós	0,4246 €	0,6688 €	0,8917 €	159,22 Ft	250,82 Ft	334,39 Ft
Fehér kőris	Vlies-Kasirozott	0,3327 €	0,5239 €	0,6987 €	124,76 Ft	196,48 Ft	262,03 Ft
	Ragasztós	0,3662 €	0,5766 €	0,7687 €	137,31 Ft	216,23 Ft	288,25 Ft
Nyír	Vlies-Kasirozott	0,3317 €	0,5223 €	0,6964 €	124,37 Ft	195,87 Ft	261,17 Ft
	Ragasztós	0,3648 €	0,5743 €	0,7660 €	136,79 Ft	215,37 Ft	287,26 Ft
Wenge	Vlies-Kasirozott	0,4311 €	0,6790 €	0,9054 €	161,68 Ft	254,61 Ft	339,52 Ft
	Ragasztós	0,4743 €	0,7468 €	0,9957 €	177,85 Ft	280,05 Ft	373,38 Ft

• Furnérok és éllécek a fenti méretektől eltérő szélességben is rendelhetőek.

3. Éllécek

LISTA ÁRAK							
Fafaj	Vastagság	Szélesség			Szélesség		
		24 mm	34 mm	42 mm	24 mm	34 mm	42 mm
Gőzölt bükk	1 mm	0,4999 €	0,7436 €	0,9187 €	187,46 Ft	278,85 Ft	344,53 Ft
	2 mm	0,8333 €	1,2397 €	1,5313 €	312,48 Ft	464,89 Ft	574,25 Ft
Európai juhar	1 mm	0,5581 €	0,8303 €	1,0256 €	209,29 Ft	311,36 Ft	384,59 Ft
	2 mm	0,9063 €	1,3481 €	1,6652 €	339,87 Ft	505,55 Ft	624,45 Ft
Nyír	1 mm	0,5776 €	0,8589 €	1,0613 €	216,62 Ft	322,10 Ft	398,00 Ft
	2 mm	0,9424 €	1,4021 €	1,7318 €	353,41 Ft	525,78 Ft	649,42 Ft
Európai tölgy	1 mm	0,5292 €	0,7872 €	0,9723 €	198,46 Ft	295,19 Ft	364,62 Ft
	2 mm	0,8967 €	1,3339 €	1,6477 €	336,25 Ft	500,21 Ft	617,90 Ft
Éger	1 mm	0,5483 €	0,8157 €	1,0077 €	205,62 Ft	305,89 Ft	377,90 Ft
	2 mm	0,8967 €	1,3339 €	1,6477 €	336,25 Ft	500,21 Ft	617,90 Ft
Amerikai cseresznye	1 mm	0,5967 €	0,8878 €	1,0968 €	223,78 Ft	332,93 Ft	411,28 Ft
	2 mm	0,9795 €	1,4567 €	1,7994 €	367,30 Ft	546,26 Ft	674,78 Ft
Fehér kőris	1 mm	0,5873 €	0,8735 €	1,0788 €	220,24 Ft	327,58 Ft	404,56 Ft
	2 mm	0,9515 €	1,4154 €	1,7483 €	356,82 Ft	530,78 Ft	655,63 Ft
Erdei fenyő	1,1 mm	0,5873 €	0,8735 €	1,0788 €	220,24 Ft	327,58 Ft	404,56 Ft
	2 mm	0,9515 €	1,4154 €	1,7483 €	356,82 Ft	530,78 Ft	655,63 Ft
Lucfenyő	1,1 mm	0,6001 €	0,8927 €	1,1026 €	225,03 Ft	334,78 Ft	413,48 Ft
	2 mm	0,9697 €	1,4423 €	1,7818 €	363,63 Ft	540,87 Ft	668,18 Ft
Amerikai dió	1 mm	0,7033 €	1,0464 €	1,2926 €	263,75 Ft	392,39 Ft	484,73 Ft
	2 mm	1,1705 €	1,7412 €	2,1508 €	438,93 Ft	652,96 Ft	806,57 Ft
Aningre	1 mm	0,5483 €	0,8157 €	1,0077 €	205,62 Ft	305,89 Ft	377,90 Ft
	2 mm	0,9154 €	1,3615 €	1,6821 €	343,28 Ft	510,56 Ft	630,79 Ft
Wenge	1 mm	1,2559 €	1,8679 €	2,3075 €	470,97 Ft	700,48 Ft	865,30 Ft
	2 mm	1,7448 €	2,5953 €	3,2061 €	654,29 Ft	973,25 Ft	1 202,28 Ft

• Furnérok és éllécek a fenti méretektől eltérő szélességben is rendelhetőek.



DTC kivetőpántok

4. Kivetőpántok, bútorpántok



S9BB, S9SC



S18BB, S18SC

Cikkszám	DTC Ráútódó, Félig ráútódó, közézáródó pántok	Kiszerezés	Méret	EUR/db nettó	Ft/db nettó
S0BB	Ráútódó, clipses, 110°-os nyílásszög kivetőpánt (talp nélkül)	200 db/doboz	Ø35mm	0,8729	327,3
S9BB	Félig ráútódó, clipses, 110°-os nyílásszög kivetőpánt (talp nélkül)	200 db/doboz	Ø35mm	0,8729	327,3
S18BB	Közézáródó, clipses, kivetőpánt, 110°-os nyílásszög (talp nélkül)	200 db/doboz	Ø35mm	0,8729	327,3
S0SC	Ráútódó, clipses, beépített fékes , csillapító 110°-os nyílásszög kivetőpánt (talp nélkül)	200 db/doboz	Ø35mm	1,6526	619,7
S0SCC85	Ráútódó, clipses, beépített fékes , csillapító, feszítő , 110°-os kivetőpánt (talp nélkül)	200 db/doboz	Ø35mm	0,8984	336,9
S9SC	Félig ráútódó, clipses, beépített fékes , csillapító, 110°-os nyílásszög kivetőpánt (talp nélkül)	200 db/doboz	Ø35mm	1,6695	626,1
S18SC	Közézáródó, clipses, beépített fékes , csillapító 110°-os nyílásszög kivetőpánt (talp nélkül)	200 db/doboz	Ø35mm	1,6978	636,7



S45BB, S45SC



S0155BB, S0155SC

Cikkszám	DTC Szögpántok	Kiszerezés	Méret	EUR/db nettó	Ft/db nettó
SBV0	Rugó nélküli ráútódó pánt (talp nélkül)	200 db/doboz	Ø35mm	0,8729	327,3
SBV9	Rugó nélküli félig ráútódó pánt (talp nélkül)	200 db/doboz	Ø35mm	0,8729	327,3
SBV18	Rugó nélküli közézáródó pánt (talp nélkül)	200 db/doboz	Ø35mm	0,8729	327,3
S30BB	30°-os kivetőpánt (talp nélkül)	200 db/doboz	Ø35mm	1,5029	563,6
S45BB	45°-os kivetőpánt (talp nélkül)	200 db/doboz	Ø35mm	1,5029	563,6
S90BB	90°-os kivetőpánt (Pillérpánt), (talp nélkül)	200 db/doboz	Ø35mm	1,5339	575,2
SKDTC	135°-os kivetőpánt (Sarok ajtó pánt), (talp nélkül)	200 db/doboz	Ø35mm	1,7599	660,0
S0155BB	155°-os kivetőpánt, (talp nélkül)	200 db/doboz	Ø35mm	3,2628	1 223,6
S30SC	Kivetőpánt 30°-os, beépített fékes kivetőpánt, (talp nélkül)	200 db/doboz	Ø35mm	2,6017	975,6
S45SC	Kivetőpánt 45°-os, beépített fékes kivetőpánt, (talp nélkül)	200 db/doboz	Ø35mm	2,6017	975,6
S90SC	Kivetőpánt 90°-os, beépített fékes kivetőp. (Pillér pánt), (talp n.)	200 db/doboz	Ø35mm	2,6300	986,3
S0155SC	Kivetőpánt 155°-os, beépített fékes kivetőpánt, (talp nélkül)	200 db/doboz	Ø35mm	4,4351	1 663,2
SMS0BB	Üvegajtó pánt, ráútódó kivetőpánt, (talp nélkül)	200 db/doboz	Ø26mm	0,7967	298,8
SMS0SC	Üvegajtó pánt, ráútódó beépített fékes kivetőpánt, (talp nélkül)	200 db/doboz	Ø26mm	1,4436	541,4
SMS18BB	Üvegajtó pánt, közézáródó kivetőpánt, (talp nélkül)	200 db/doboz	Ø26mm	0,7825	293,4
SMS18SC	Üvegajtó pánt, közézáródó beépített fékes kivetőpánt, (talp n.)	200 db/doboz	Ø26mm	1,4294	536,0
SMS9BB	Üvegajtó pánt félig ráútódó kivetőpánt, (talp nélkül)	200 db/doboz	Ø26mm	0,7825	293,4
SMS9SC	Üvegajtó pánt félig ráútódó beépített fékes kivetőpánt, (talp n.)	200 db/doboz	Ø26mm	1,4125	529,7
SMSDPOMKR	Takaró elem az üvegajtó pánthoz - matt króm	200 db/doboz		0,4520	169,5



P0E



P02DE

Cikkszám	DTC Kivetőpánt talpak	Kiszerezés	Méret	EUR/db nettó	Ft/db nettó
P0	Kivetőpánt talp H=0	400 db/doboz	talp 0mm	0,1667	62,5
P02D	Kivetőpánt talp H=0, 2D (excenteres talp)	400 db/doboz	talp 0mm	0,2854	107,0
P02DE	Kivetőpánt talp H=0, 2D EU csavaros (excenteres talp)	400 db/doboz	talp 0mm	0,4210	157,9
P0E	Kivetőpánt talp H=0, EU csavaros	400 db/doboz	talp 0mm	0,2260	84,8
P4	Kivetőpánt talp H=4	400 db/doboz	talp 4mm	0,1808	67,8
P42D	Kivetőpánt talp H=4, 2D (excenteres talp)	400 db/doboz	talp 4mm	0,3758	140,9
P42DE	Kivetőpánt talp H=4, 2D EU csavaros (excenteres talp)	400 db/doboz	talp 4mm	0,4351	163,2
P4E	Kivetőpánt talp H=4, EU csavaros	400 db/doboz	talp 4mm	0,2402	90,1
PKDTC	Kivetőpánt talp sarokpánthoz	400 db/doboz		0,1808	67,8


DTC kivetőpántok
4. Kivetőpántok, bútorpántok (Mini)


SM9BB, SM9SC



SM18BB, SM18SC

Cikkszám	DTC Mini pántok	Kiszerezés	Méret	EUR/db nettó	Ft/db nettó
SM0BB	Mini pánt ráütődő, kivetőpánt (talp nélkül)	200 db/doboz	Ø26mm	0,8108	304,1
SM9BB	Mini pánt félig ráütődő, kivetőpánt (talp nélkül)	200 db/doboz	Ø26mm	0,7825	293,4
SM18BB	Mini pánt közézaródó, kivetőpánt (talp nélkül)	200 db/doboz	Ø26mm	0,7825	293,4
SM0SC	Mini pánt ráütődő, beépített fékes, kivetőpánt (talp nélkül)	200 db/doboz	Ø26mm	1,4436	541,4
SM9SC	Mini pánt félig ráütődő, beépített fékes, kivetőpánt (talp nélkül)	200 db/doboz	Ø26mm	1,4436	541,4
SM18SC	Mini pánt közézaródó, beépített fékes, kivetőpánt (talp nélkül)	200 db/doboz	Ø26mm	1,4577	546,6

Mini kivetőpántokhoz is tartozó talpak


POE



PO2DE

Cikkszám	DTC Kivetőpánt talpak	Kiszerezés	Méret	EUR/db nettó	Ft/db nettó
P0	Kivetőpánt talp H=0	400 db/doboz	talp 0mm	0,1667	62,5
P02D	Kivetőpánt talp H=0, 2D (excenteres talp)	400 db/doboz	talp 0mm	0,2854	107,0
P02DE	Kivetőpánt talp H=0, 2D EU csavaros (excenteres talp)	400 db/doboz	talp 0mm	0,4210	157,9
POE	Kivetőpánt talp H=0, EU csavaros	400 db/doboz	talp 0mm	0,2260	84,8
P4	Kivetőpánt talp H=4	400 db/doboz	talp 4mm	0,1808	67,8
P42D	Kivetőpánt talp H=4, 2D (excenteres talp)	400 db/doboz	talp 4mm	0,3758	140,9
P42DE	Kivetőpánt talp H=4, 2D EU csavaros (excenteres talp)	400 db/doboz	talp 4mm	0,4351	163,2
P4E	Kivetőpánt talp H=4, EU csavaros	400 db/doboz	talp 4mm	0,2402	90,1


BASIC kivetőpántok
4. Kivetőpántok, bútorpántok


BT1011



BT1001

Cikkszám	BASIC Kivetőpántok	Kiszerezés	Méret	EUR/db nettó	Ft/db nettó
BT1001	Egyszerű ráütődő kivetőpánt, talppal	200 db/doboz	Ø35mm	0,3249	121,8
BT1011	Ráütődő, fékes kivetőpánt, talppal	200 db/doboz	Ø35mm	0,7712	289,2
BT1012	Félig ráütődő, fékes kivetőpánt, talppal	200 db/doboz	Ø35mm	0,7712	289,2
BT1013	Közézaródó, fékes kivetőpánt, talppal	200 db/doboz	Ø35mm	0,7712	289,2


DTC vasalatok
5. Önbehúzó, görgős fiókcsúszók

DTC termék

Szín: Fehér

Anyagvastagság: 1,2mm

Teherbírás: 30 kg



DTC...

Cikkszám	DTC Fióksínek	Kiszerezés	Méret	EUR/db nettó	Ft/db nettó
DTC350	Fém fióksín, görgős, hossz: 350mm	1 pár	350mm	1,8532	695,0
DTC400	Fém fióksín, görgős, hossz: 400mm	1 pár	400mm	2,0565	771,2
DTC450	Fém fióksín, görgős, hossz: 450mm	1 pár	450mm	2,2317	836,9
DTC500	Fém fióksín, görgős, hossz: 500mm	1 pár	500mm	2,4633	923,7
DTC550	Fém fióksín, görgős, hossz: 550mm	1 pár	550mm	2,8136	1 055,1
DTC600	Fém fióksín, görgős, hossz: 600mm	1 pár	600mm	2,9888	1 120,8
SCDV	Fékező panel a fióksínekhez	1 pár		3,4068	1 277,6



BASIC vasalatok

5. Teljes kihúzású golyós fiókcsúszók

Anyag: Horganyzott acél
Magasság: 45mm
Teherbírás: 30 kg



BT2010 - ...

BT2000 - ..

Cikkszám	BASIC Teljes kihúzású fiókcsúszók	Kiszerezés	Méret	EUR/db nettó	Ft/db nettó
BT2000	Teljes kihúzású, golyós fiókcsúszó, Hossz: 300mm	1 pár	45/300mm	3,4492	1 293,5
BT2001	Teljes kihúzású, golyós fiókcsúszó, Hossz: 350mm	1 pár	45/350mm	4,0678	1 525,4
BT2002	Teljes kihúzású, golyós fiókcsúszó, Hossz: 400mm	1 pár	45/400mm	4,5537	1 707,6
BT2003	Teljes kihúzású, golyós fiókcsúszó, Hossz: 450mm	1 pár	45/450mm	5,1751	1 940,7
BT2004	Teljes kihúzású, golyós fiókcsúszó, Hossz: 500mm	1 pár	45/500mm	5,6836	2 131,4
BT2005	Teljes kihúzású, golyós fiókcsúszó, Hossz: 550mm	1 pár	45/550mm	6,3023	2 363,4
BT2006	Teljes kihúzású, golyós fiókcsúszó, Hossz: 600mm	1 pár	45/600mm	7,2825	2 730,9

5. Teljes kihúzású golyós, fékes (csillapítós) fiókcsúszók

Cikkszám	BASIC Teljes kihúzású fékes fiókcsúszók	Kiszerezés	Méret	EUR/db nettó	Ft/db nettó
BT2010	Teljes kihúzású, fékes, golyós fiókcsúszó, Hossz: 300mm	1 pár	45/300mm	5,7090	2 140,9
BT2011	Teljes kihúzású, fékes, golyós fiókcsúszó, Hossz: 350mm	1 pár	45/350mm	6,3249	2 371,8
BT2012	Teljes kihúzású, fékes, golyós fiókcsúszó, Hossz: 400mm	1 pár	45/400mm	6,8898	2 583,7
BT2013	Teljes kihúzású, fékes, golyós fiókcsúszó, Hossz: 450mm	1 pár	45/450mm	7,4831	2 806,2
BT2014	Teljes kihúzású, fékes, golyós fiókcsúszó, Hossz: 500mm	1 pár	45/500mm	8,0452	3 017,0
BT2015	Teljes kihúzású, fékes, golyós fiókcsúszó, Hossz: 550mm	1 pár	45/550mm	8,6836	3 256,4
BT2016	Teljes kihúzású, fékes, golyós fiókcsúszó, Hossz: 600mm	1 pár	45/600mm	9,6695	3 626,1



DTC vasalatok

5. Rejtett, részleges kihúzású TIP-ON (Push to open) fiókcsúszók

Anyag: Horganyzott acél
Teherbírás: 25 kg



G07A...

Cikkszám	DTC Tip-On Rejtett, részleges kihúzású fiókcsúszók	Kiszerezés	Méret	EUR/db nettó	Ft/db nettó
G07A350	Tip-On, Részleges kihúzású rejtett, fiókcsúszók Hossz: 350mm	1 szett	350mm	5,8136	2 180,1
G07A400	Tip-On, Részleges kihúzású rejtett, fiókcsúszók Hossz: 400mm	1 szett	400mm	6,3673	2 387,7
G07A450	Tip-On, Részleges kihúzású rejtett, fiókcsúszók Hossz: 450mm	1 szett	450mm	6,8108	2 554,1
G07A500	Tip-On, Részleges kihúzású rejtett, fiókcsúszók Hossz: 500mm	1 szett	500mm	7,2825	2 730,9
G07A550	Tip-On, Részleges kihúzású rejtett, fiókcsúszók Hossz: 550mm	1 szett	550mm	7,7797	2 917,4



DTC vasalatok

5. Rejtett, teljes ill. részleges kihúzású, fékes fiókcsúszók

Anyag: Horganyzott acél
Teherbírás: 40 kg ill. 60 kg



TS10...

Cikkszám	DTC Rejtett, részleges kihúzású fékes fiókcsúszók	Kiszerezés	Méret	EUR/db nettó	Ft/db nettó
G80C300	Rejtett, részl. kihúzású, fékes fiókcs. Hossz: 300mm Teherb: 40 kg	1 szett	300mm	7,0537	2 645,1
G80C350	Rejtett, részl. kihúzású, fékes fiókcs. Hossz: 350mm Teherb: 40 kg	1 szett	350mm	8,0368	3 013,8
G80C400	Rejtett, részl. kihúzású, fékes fiókcs. Hossz: 400mm Teherb: 40 kg	1 szett	400mm	8,4662	3 174,8
G80C450	Rejtett, részl. kihúzású, fékes fiókcs. Hossz: 450mm Teherb: 40 kg	1 szett	450mm	9,4492	3 543,5
G80C500	Rejtett, részl. kihúzású, fékes fiókcs. Hossz: 500mm Teherb: 40 kg	1 szett	500mm	9,5565	3 583,7
G80C550	Rejtett, részl. kihúzású, fékes fiókcs. Hossz: 550mm Teherb: 40 kg	1 szett	550mm	10,2967	3 861,3
TS10250	Rejtett, teljes kihúzású, fékes fiókcs. Hossz: 250mm Teherb: 40 kg	1 szett	250mm	14,7430	5 528,6
TS10270	Rejtett, teljes kihúzású, fékes fiókcs. Hossz: 270mm Teherb: 40 kg	1 szett	270mm	14,9746	5 615,5
TS10300	Rejtett, teljes kihúzású, fékes fiókcs. Hossz: 300mm Teherb: 40 kg	1 szett	300mm	15,9831	5 993,7
TS10350	Rejtett, teljes kihúzású, fékes fiókcs. Hossz: 350mm Teherb: 40 kg	1 szett	350mm	16,4633	6 173,7
TS10400	Rejtett, teljes kihúzású, fékes fiókcs. Hossz: 400mm Teherb: 40 kg	1 szett	400mm	16,4633	6 173,7
TS10450	Rejtett, teljes kihúzású, fékes fiókcs. Hossz: 450mm Teherb: 40 kg	1 szett	450mm	18,3164	6 868,7
TS10500	Rejtett, teljes kihúzású, fékes fiókcs. Hossz: 500mm Teherb: 40 kg	1 szett	500mm	18,3277	6 872,9
TS10550	Rejtett, teljes kihúzású, fékes fiókcs. Hossz: 550mm Teherb: 40 kg	1 szett	550mm	20,7656	7 787,1
TS10600	Rejtett, teljes kihúzású, fékes fiókcs. Hossz: 600mm Teherb: 40 kg	1 szett	600mm	22,7769	8 541,3
TS11650	Rejtett, teljes kihúzású, fékes fiókcs. Hossz: 650mm Teherb: 60 kg	1 szett	650mm	25,2995	9 487,3
TS11700	Rejtett, teljes kihúzású, fékes fiókcs. Hossz: 700mm Teherb: 60 kg	1 szett	700mm	26,9492	10 106,0
TS11750	Rejtett, teljes kihúzású, fékes fiókcs. Hossz: 750mm Teherb: 60 kg	1 szett	750mm	28,0707	10 526,5

6. Metalbox, görgős fém fiókdalok

Magasság: 86, 118 és 150mm
Szín: Fehér
Anyag: Horganyzott acél
Teherbírás: 25 kg
Anyagvastagság: 1,2mm



Cikkszám	DTC Fém fiókdalok	Kiszerezés	Méret	EUR/db nettó	Ft/db nettó
F12250B	Görgős, Fehér Fém Fiókdalok MetalBox 86x250mm	10 set/doboz	86/250mm	3,2797	1 229,9
F12300B	Görgős, Fehér Fém Fiókdalok MetalBox 86x300mm	10 set/doboz	86/300mm	3,7034	1 388,8
F12350B	Görgős, Fehér Fém Fiókdalok MetalBox 86x350mm	10 set/doboz	86/350mm	4,1413	1 553,0
F12400B	Görgős, Fehér Fém Fiókdalok MetalBox 86x400mm	10 set/doboz	86/400mm	4,6667	1 750,0
F12450B	Görgős, Fehér Fém Fiókdalok MetalBox 86x450mm	10 set/doboz	86/450mm	5,0170	1 881,4
F12500B	Görgős, Fehér Fém Fiókdalok MetalBox 86x500mm	10 set/doboz	86/500mm	5,4097	2 028,6
F12550B	Görgős, Fehér Fém Fiókdalok MetalBox 86x550mm	10 set/doboz	86/550mm	5,7882	2 170,6
F13300B	Görgős, Fehér Fém Fiókdalok MetalBox 118x300mm	10 set/doboz	118/300mm	4,3306	1 624,0
F13350B	Görgős, Fehér Fém Fiókdalok MetalBox 118x350mm	10 set/doboz	118/350mm	4,8560	1 821,0
F13400B	Görgős, Fehér Fém Fiókdalok MetalBox 118x400mm	10 set/doboz	118/400mm	5,4379	2 039,2
F13450B	Görgős, Fehér Fém Fiókdalok MetalBox 118x450mm	10 set/doboz	118/450mm	5,9210	2 220,4
F13500B	Görgős, Fehér Fém Fiókdalok MetalBox 118x500mm	10 set/doboz	118/500mm	6,4012	2 400,5
F13550B	Görgős, Fehér Fém Fiókdalok MetalBox 118x550mm	10 set/doboz	118/550mm	6,8532	2 570,0
F14300B	Görgős, Fehér Fém Fiókdalok MetalBox 150x300mm	10 set/doboz	150/300mm	4,9577	1 859,1
F14350B	Görgős, Fehér Fém Fiókdalok MetalBox 150x350mm	10 set/doboz	150/350mm	5,5707	2 089,0
F14400B	Görgős, Fehér Fém Fiókdalok MetalBox 150x400mm	10 set/doboz	150/400mm	6,2402	2 340,1
F14450B	Görgős, Fehér Fém Fiókdalok MetalBox 150x450mm	10 set/doboz	150/450mm	6,8249	2 559,3
F14500B	Görgős, Fehér Fém Fiókdalok MetalBox 150x500mm	10 set/doboz	150/500mm	7,3927	2 772,3
F14550B	Görgős, Fehér Fém Fiókdalok MetalBox 150x550mm	10 set/doboz	150/550mm	7,9323	2 974,6
SCDB	Fékező panel a MetalBoxhoz	60 set/doboz		3,4068	1 277,6



DTC vasalatok

7. Drawer Box, BB01 Fehér

Dupla falú (10°-os), fékes (csillapítós), teljes kihúzású fém fiókdalok

Magasság: 86 mm (160mm és 224mm)

Szín: Fehér

Anyag: Acél

Teherbírási: 30 kg



BB01...

Cikkszám	DTC Drawer Boxok	Kiszérlés	Szín	Méret	EUR/db nettó	Ft/db nettó
BB01270B	Dupla falú, fékes, teljes kihúzású fiókdal, Fehér Hossz: 270mm	1 szett	fehér	86/270mm	17,7655	6 662,1
BB01300B	Dupla falú, fékes, teljes kihúzású fiókdal, Fehér Hossz: 300mm	1 szett	fehér	86/300mm	18,8729	7 077,3
BB01350B	Dupla falú, fékes, teljes kihúzású fiókdal, Fehér Hossz: 350mm	1 szett	fehér	86/350mm	20,1385	7 551,9
BB01400B	Dupla falú, fékes, teljes kihúzású fiókdal, Fehér Hossz: 400mm	1 szett	fehér	86/400mm	21,2741	7 977,8
BB01450B	Dupla falú, fékes, teljes kihúzású fiókdal, Fehér Hossz: 450mm	1 szett	fehér	86/450mm	23,2910	8 734,1
BB01500B	Dupla falú, fékes, teljes kihúzású fiókdal, Fehér Hossz: 500mm	1 szett	fehér	86/500mm	24,1950	9 073,1
BB01550B	Dupla falú, fékes, teljes kihúzású fiókdal, Fehér Hossz: 550mm	1 szett	fehér	86/550mm	26,4294	9 911,0

7. Drawer Box kiegészítők

a dupla falú, fékes, teljes kihúzású fiókdalakhoz,

Szín: Fehér



BB01P...

BB01RK...

Cikkszám	DTC Drawer Boxsz kiegészítők	Kiszérlés	Méret	EUR/db nettó	Ft/db nettó
BB01P1RB	Fehér hátsó rögzítő magasító pálcahoz (160mm) 1 pálca/oldal	1 pár	160mm	1,6046	601,7
BB01P2RB	Fehér hátsó rögzítő magasító pálcahoz (224mm) 2 pálca/oldal	1 pár	224mm	2,3051	864,4
BB01RK350B	Fehér, szögletes oldalmagasító pálca, Hossz: 350mm	1 pár	350mm	4,2147	1 580,5
BB01RK400B	Fehér, szögletes oldalmagasító pálca, Hossz: 400mm	1 pár	400mm	4,5198	1 694,9
BB01RK450B	Fehér, szögletes oldalmagasító pálca, Hossz: 450mm	1 pár	450mm	4,8277	1 810,4
BB01RK500B	Fehér, szögletes oldalmagasító pálca, Hossz: 500mm	1 pár	500mm	5,1921	1 947,0
BB01RK550B	Fehér, szögletes oldalmagasító pálca, Hossz: 550mm	1 pár	550mm	5,4972	2 061,5
BB01SLB	Fehér, belső fiók front, (86/1100mm)	1 szál	86/1100mm	16,9153	6 343,2
BB01PSLB	Fehér, belső fiók front rögzítő, 86mm-es fiókhoz	1 pár	86mm	2,4492	918,5
BB01PSLB1R	Fehér, belső fiók korlát rögzítő, 160mm-es fiókhoz	1 pár	160mm	3,0622	1 148,3



BB01PS...

BB01SN...

BB01SN5001R	Üveg oldalfal alacsony (8/160/500mm oldalhoz)	1 set	500mm	6,7091	2 515,9
BB01SN5002R	Üveg oldalfal magas (8/224/500mm oldalhoz)	1 set	500mm	12,9775	4 866,6
BB01PS2RBZ	Fehér hátsó magas adapter üvegfalhoz 224mm	1 set	224mm	1,4012	525,5
BB01PS1RBZ	Fehér hátsó alacsony adapter üvegfalhoz 160mm	1 set	160mm	0,8164	306,2
BB01PS1RBS	Fehér előlapi alacsony adapter üvegfalhoz 160mm	1 set	160mm	0,7147	268,0
BB01PS2RBS	Fehér előlapi magas adapter üvegfalhoz 224mm	1 set	224mm	0,9492	356,0
M0101	Jelölő "tűske" B01 és BB01 hátsó rögzítőkhöz vagy Drawer Boxokhoz	1 pár	-	2,7656	1 037,1
ML3	Jelölő eszköz a B01 fiokok pozícionálásához	db	-	2,7656	1 037,1
DT02	Univerzális sablon (Drawer boxokhoz, rejtett kihúzású fiókcsinhez)	db	kék	0,8192	307,2
M0103MB	U-szifontakaró elem	db	fehér	4,5537	1 707,6



DTC vasalatok

8. HD Keskeny falú, fékes, önbehúzó fiókrendszerek

Magasság: 88mm, 126mm, 172mm és 238mm

Szín: Fehér

Teherbírás 40 Kg.

Anyag: Acél



Cikkszám	DTC HD keskeny falú, fékes, önbehúzó fiókrendszer	Kiszérelés	Méret	EUR/db nettó	Ft/db nettó
HD11350B	Finoman záródó keskeny falú fiókrendszer, 88 mm magas	1 set	88/350mm	19,8290	7 435,9
HD11400B	Finoman záródó keskeny falú fiókrendszer, 88 mm magas	1 set	88/400mm	21,0040	7 876,5
HD11450B	Finoman záródó keskeny falú fiókrendszer, 88 mm magas	1 set	88/450mm	21,7520	8 157,0
HD11500B	Finoman záródó keskeny falú fiókrendszer, 88 mm magas	1 set	88/500mm	22,8910	8 584,1
HD12400B	Finoman záródó keskeny falú fiókrendszer, 126 mm magas	1 set	126/400mm	23,7810	8 917,9
HD12450B	Finoman záródó keskeny falú fiókrendszer, 126 mm magas	1 set	126/450mm	25,0980	9 411,8
HD12500B	Finoman záródó keskeny falú fiókrendszer, 126 mm magas	1 set	126/500mm	26,0770	9 778,9
HD13350B	Finoman záródó keskeny falú fiókrendszer, 172 mm magas	1 set	172/350mm	25,8280	9 685,5
HD13400B	Finoman záródó keskeny falú fiókrendszer, 172 mm magas	1 set	172/400mm	27,0200	10 132,5
HD13450B	Finoman záródó keskeny falú fiókrendszer, 172 mm magas	1 set	172/450mm	27,9990	10 499,6
HD13500B	Finoman záródó keskeny falú fiókrendszer, 172 mm magas	1 set	172/500mm	29,4060	11 027,3
HD14450B	Finoman záródó keskeny falú fiókrendszer, 238 mm magas	1 set	238/450mm	32,2000	12 075,0
HD14500B	Finoman záródó keskeny falú fiókrendszer, 238 mm magas	1 set	238/500mm	34,4760	12 928,5



DTC vasalatok

8. HT RENDELHETŐ prémium minőségű, keskeny falú fiókrendszerek

(5-10 munkap)

Magasság: 62,5 - 88 - 126 - 172 - 238 mm

Szín: Fehér

Anyag: Horganyzott acél

Teherbírás: 50 kg



HTPSL88

Cikkszám	DTC Nagy teherbírású Slim Boxok, kiegészítők	Kiszérelés	Méret	EUR/db nettó	Ft/db nettó
HT10500B	Nagy teherbírású, slim box (keskeny falú) fiók, 62,5mm magas	1 set	62,5/500mm	38,0508	14 269,1
HT11350B	Nagy teherbírású, slim box (keskeny falú) fiók, 88mm magas	1 set	88/350mm	26,4775	9 929,1
HT11400B	Nagy teherbírású, slim box (keskeny falú) fiók, 88mm magas	1 set	88/400mm	28,0622	10 523,3
HT11450B	Nagy teherbírású, slim box (keskeny falú) fiók, 88mm magas	1 set	88/450mm	30,1525	11 307,2
HT11500B	Nagy teherbírású, slim box (keskeny falú) fiók, 88mm magas	1 set	88/500mm	31,0113	11 629,2
HT14350B	Nagy teherbírású, slim box (keskeny falú) fiók, 238mm magas	1 set	238/350mm	45,1950	16 948,1
HT14400B	Nagy teherbírású, slim box (keskeny falú) fiók, 238mm magas	1 set	238/400mm	46,7967	17 548,8
HT14450B	Nagy teherbírású, slim box (keskeny falú) fiók, 238mm magas	1 set	238/450mm	48,6808	18 255,3
HT14500B	Nagy teherbírású, slim box (keskeny falú) fiók, 238mm magas	1 set	238/500mm	48,3899	18 146,2
HT12500B	Nagy teherbírású, slim box (keskeny falú) fiók, 126mm magas	1 set	126/500mm	38,4577	14 421,6
HT13500B	Nagy teherbírású, slim box (keskeny falú) fiók, 172mm magas	1 set	172/500mm	45,9068	17 215,1
HTSL	Belső fiók front, fehér, 88mm magas	1 db	88/1100mm	26,4605	9 922,7
HTPSL88	Belső fiókhoz előlapprögző	1 pár	88mm	9,7373	3 651,5
HTFPRB	Flexibilis korlát rögzítő	1 set	-	1,2571	471,4
HTR400B	Szögletes, fehér korlát L/R	1 set	400mm	4,8673	1 825,2
HTR450B	Szögletes, fehér korlát L/R	1 set	450mm	5,1978	1 949,2
HTR500B	Szögletes, fehér korlát L/R	1 set	500mm	3,0848	1 156,8
HTR550B	Szögletes, fehér korlát L/R	1 set	550mm	5,3080	1 990,5



Bútortartozékok

9. Bútorlábak

Magasság: 60 - 80 -100 - 120 - 150 mm
Anyag: Műanyag



BT7000

BT7005, -06, -07

BT705...

BT704...

Cikkszám	Bútorlábak	Kiszérelés	Szín	Méret	EUR/db nettó	Ft/db nettó
BT7001	Állítható műanyag bútorláb, szokliláb (egybeöntött)	300 db	fekete	100 mm	0,2090	78,4
BT7002	Állítható műanyag bútorláb, szokliláb (egybeöntött)	250 db	fekete	120 mm	0,2486	93,2
BT7003	Állítható műanyag bútorláb, szokliláb (egybeöntött)	200 db	fekete	150 mm	0,2825	105,9
BT7005	3 részes állítható műanyag bútorláb, szokliláb (szétszedhető)	350 db	fekete	100 mm	0,2486	93,2
BT7006	3 részes állítható műanyag bútorláb, szokliláb (szétszedhető)	300 db	fekete	120 mm	0,2825	105,9
BT7007	3 részes állítható műanyag bútorláb, szokliláb (szétszedhető)	250 db	fekete	150 mm	0,3249	121,8
BT7000	Szoklirtartó gyűrű + talp (bútorlaphoz és lábazati profilhoz)	100 db	fekete		0,0734	27,5
BT7000-2	Szoklirtartó (csak bútorlaphoz)	100 db	fekete		0,0734	27,5
BT7041	Állítható bútorláb (négyzet) (40x40mm)	20 db	matt alu	60 mm	0,8220	308,3
BT7042	Állítható bútorláb (négyzet) (40x40mm)	20 db	matt alu	80 mm	0,9379	351,7
BT7043	Állítható bútorláb (négyzet) (40x40mm)	20 db	matt alu	100 mm	1,0339	387,7
BT7044	Állítható bútorláb (négyzet) (40x40mm)	20 db	matt alu	120 mm	1,1864	444,9
BT7045	Állítható bútorláb (négyzet) (40x40mm)	20 db	matt alu	150 mm	1,3842	519,1
BT7051	Állítható bútorláb (henger) (átmérő 40mm)	20 db	matt alu	60 mm	0,7768	291,3
BT7052	Állítható bútorláb (henger) (átmérő 40mm)	20 db	matt alu	80 mm	0,8757	328,4
BT7053	Állítható bútorláb (henger) (átmérő 40mm)	20 db	matt alu	100 mm	0,9972	374,0
BT7054	Állítható bútorláb (henger) (átmérő 40mm)	20 db	matt alu	120 mm	1,0932	410,0
BT7055	Állítható bútorláb (henger) (átmérő 40mm)	20 db	matt alu	150 mm	1,3362	501,1

9. Nagy teherbírású bútorlábak

Magasság: 100 - 150 - 200 mm (50mm)
Szín: Fekete
Anyag: Műanyag



LG...

LG...

Cikkszám	Nagy teherbírású lábak	Kiszérelés	Szín	Méret	EUR/db nettó	Ft/db nettó
BT100NTL	Nagy teherbírású műanyag bútorláb, szokliláb T.b.:300kg/láb	100 db/dob.	Fekete	100mm	0,5339	200,2
BT150NTL	Nagy teherbírású műanyag bútorláb, szokliláb T.b.:300kg/láb	80 db/dob.	Fekete	150mm	0,6130	229,9
BT200NTL	Nagy teherbírású műanyag bútorláb, szokliláb T.b.:300kg/láb	50 db/dob.	Fekete	200mm	0,7345	275,4
BTNTLCLIPS	Clips nagy teherbírású lábhoz	1000 db/dob.	Fekete	-	0,2387	89,5
LG23159116	Fekete fém	db	Fekete	Ø40/100mm	3,5537	1 332,6
LG23158011	Alu. hatású fém	db	Alu.	50mm	3,1158	1 168,4
LG23158019	Szálciszolt fém	db	Alu.	50mm	4,1356	1 550,9
LG23158111	Alu. hatású fém	db	Alu.	100mm	3,9915	1 496,8
LG23158119	Szálciszolt fém	db	Alu.	100mm	5,8305	2 186,4

9. Polctartók (duplo), Tiplik, Lamello kecszek



DUPLO

TIPLI

LAMELLO

Cikkszám	Polctartók, Tiplik, Lamello kecszek	Kiszérelés	EUR/db nettó	Ft/db nettó
DUPLO.100	Fém, duplo polctartó, Ø 5mm	100 db	2,2232	833,7
DUPLO.200	Fém, duplo polctartó, Ø 5mm	200 db	4,0028	1 501,1
DUPLO.5000	Fém, duplo polctartó, Ø 5mm	5 000 db	42,3729	15 889,8
LAMELLO	I. oszt. szárított bükkfából készült lamello kecsz, 20mm széles	1 000 db/doboz	25,4124	9 529,7
LAMELLO - 10	I. oszt. szárított bükkfából készült lamello kecsz, 10-es	1 000 db/doboz	10,3305	3 873,9
LAMELLO - 0	I. oszt. szárított bükkfából készült lamello kecsz, 0-s	1 000 db/doboz	10,3305	3 873,9
TIPLI_8*35_1KG	8x35mm, kb. 880 db/kiszérelés	1 kg	6,3182	2 369,3
TIPLI_8*35_10KG	8x35mm, kb. 8 800 db/kiszérelés	10 kg	63,1835	23 693,8
TIPLI_8*40_10KG	8x40mm, kb. 7 500 db/kiszérelés	10 kg	72,6610	27 247,9
TIPLI 8*1000	8x1000mm	1 szál	0,5832	218,7
TIPLI 10*1000	10x1000mm	1 szál	0,8506	319,0



Bútorszerelvények

10. Konyhai fémrácsok, szelektív szemetesek



BT206...



BT1

Cikkszám	Fémrácsok, Szelektív kukarendszerek	Kiszerezés	Szín	Méret	EUR/db nettó	Ft/db nettó
BT2060	Konyhai fémrács (2db kosár), alsó szekrénybe, oldalfalra szerelhető, teljesen kihúzható 450x 110 x504mm, fékes	db	króm	150 mm	34,8870	13 082,6
BT2061	Konyhai fémrács (2db kosár), alsó szekrénybe, oldalfalra szerelhető, teljesen kihúzható 450x 160 x504mm, fékes	db	króm	200 mm	35,4689	13 300,8
BT10010	Magic corner - 2 részes kihúzható sarokrács	db	króm		235,6497	88 368,6
BT11001	Szelektív kukarendszer - 2 részes	db	fekete	450 mm	63,6497	23 868,6
BT11002	Szelektív kukarendszer - 2 részes	db	fekete	600 mm	68,9944	25 872,9
BT11003	Szelektív kukarendszer - 3 részes	db	fekete	900 mm	79,6836	29 881,4

11. Gázrugók, fiókszárak



BT3011, -12



BT3001, -04



BT6001

Cikkszám	Gázrugók, Fiókszárak	Méret	Kiszerezés	EUR/db nettó	Ft/db nettó
BT3001	Felnyíló gázrugó	60 N	25 db/doboz	0,9181	344,3
BT3002	Felnyíló gázrugó	80 N	25 db/doboz	0,9181	344,3
BT3003	Felnyíló gázrugó	100 N	25 db/doboz	0,9181	344,3
BT3004	Felnyíló gázrugó	120 N	25 db/doboz	0,9181	344,3
BT3011	Lelnyíló gázrugó	60 N	25 db/doboz	1,1186	419,5
BT3012	Lelnyíló gázrugó	80 N	25 db/doboz	1,1186	419,5
BT6001	Fiókszár	40 x 40	12db/doboz	0,6554	245,8
BT6002	Fiókszár (komputerkulcsos) mesterkulccsal	40 x 40	12db/doboz	1,8898	708,7
BT6002-1	Mesterkulcs	-	-	1,5508	581,6



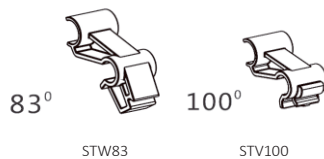
DTC vasalatok

12. Lenyílő vastalat



lenyílő szett

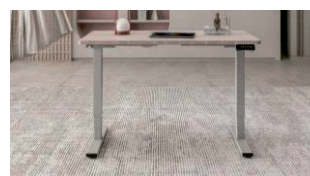
Cikkszám	DTC KIARO lenyílő szerkezet	Kiszerezés	EUR/db nettó	Ft/db nettó
KIARO	Kiaro lenyílő szerkezet	1 szett	40,2317	15 086,9
KIMANA	Kimana síkba építhető pánt szett	1 szett	6,2684	2 350,7
KIMDIST2	Kimana 2mm-es alátét lemez	db	0,4238	158,9


DTC vasalatok
13. Harmónika felnyíló vasalatok és kiegészítők


Cikkszám	DTC Harmónika felnyíló vasalat	Teherbírás	Magasság (mm)	EUR/db nettó	Ft/db nettó
ST01AL02A	Top Stay ST lift rendszer	5-10 kg	480 - 529	64,0169	24 006,3
ST02AL02A	Top Stay ST lift rendszer	4,5-8,9 kg	530 - 589	64,0170	24 006,4
ST03AL02A	Top Stay ST lift rendszer	4,1-8,1 kg	590 - 649	64,0170	24 006,4
ST04AM02A	Top Stay ST lift rendszer	7-11,6 kg	650 - 729	66,9323	25 099,6
ST05AM02A	Top Stay ST lift rendszer	6,3-10,6 kg	730 - 799	66,1441	24 804,0
ST06AH02A	Top Stay ST lift rendszer	9,5-16,5 kg	800 - 879	72,7656	27 287,1
ST06AM02A	Top Stay ST lift rendszer	5,8-9,6 kg	800 - 879	72,7656	27 287,1
ST07AH02A	Top Stay ST lift rendszer	8,7-15,1 kg	880 - 958	75,6808	28 380,3
ST07AM02A	Top Stay ST lift rendszer	5,2-8,8 kg	880 - 958	75,6808	28 380,3
STW100	Nyílásszög szabályzó ST rendszerhez, műanyag			1,0142	380,3
STW83	Nyílásszög szabályzó ST rendszerhez, műanyag			1,0142	380,3

13. Felnyíló vasalat és kiegészítők


Cikkszám	DTC Felnyíló vasalat	Kiszérelés	Szín	EUR/db nettó	Ft/db nettó
SQTS2L	Felnyíló vasalat 250-400mm ajtó méretig	1 set	fehér, szürke	24,0339	9 012,7
SQTS2M	Felnyíló vasalat 400-500mm ajtó méretig	1 set	fehér, szürke	24,0339	9 012,7
SQTS2H	Felnyíló vasalat 500-1.000mm ajtó méretig	1 set	fehér, szürke	35,7260	13 397,3
SF00AH01A	Felnyíló vasalat 1.000mm feletti, ajtóhoz	1 set	fehér, szürke	44,8419	16 815,7
SQJS02A	Felnyíló vasalat fehér takaró elem	1 set	szürke	2,6102	978,8
SQJS01B	Felnyíló vasalat sötét szürke takaró elem	1 pár	antracit	3,3390	1 252,1
SQW100	Nyílásszög szabályzó, műanyag	db		0,5819	218,2
SQW75	Nyílásszög szabályzó, műanyag	db		0,5819	218,2
SFW100	Nyílásszög szabályzó, műanyag	db		0,5819	218,2
SFW75	Nyílásszög szabályzó, műanyag	db		0,5819	218,2
SE00AM01	Ollós felnyíló vasalat kisméretű ajtóhoz - gyenge	db		9,5396	3 577,4
SE00AL01	Ollós felnyíló vasalat kisméretű ajtóhoz - közepes	db		9,5396	3 577,4
SE00AH01	Ollós felnyíló vasalat kisméretű ajtóhoz - erős	db		9,5396	3 577,4

13. Elektromosan állítható asztalok


Cikkszám	Elektromosan állítható asztal	Kiszérelés	Szín	EUR/db nettó	Ft/db nettó
MPET225EB	ET225E dual motor 3 állású állítható asztalkeret fehér színben	1 set	fehér	303,4840	113 806,5
MPET225EC	ET225E dual motor 3 állású állítható asztalkeret fekete színben	1 set	fekete	303,4840	113 806,5
MPET225ES	ET225E dual motor 3 állású állítható asztalkeret szürke színben	1 set	szürke	303,4840	113 806,5



Ragasztók

14. Ragasztók (ömladék ragasztók)

Munkahőmérséklet: 180 - 220 °C



Cikkszám	Hotmelt, EVA - Ömladék ragasztók	Kiszérelés	Szín	EUR/zsák nettó	Ft/zsák nettó
EM6510	Emmebi Polybond 6510 ömladék ragasztó, általános élzáró felhasználásra. (25% t.a.)	25 kg/zsák	Natúr/Bézs	104,3500	39 131,3
EM6510F	Emmebi Polybond 6510F ömladék ragasztó, általános élzáró felhasználásra. Fehér (25% t.a.)	25 kg/zsák	Fehér	109,0800	40 905,0
EM5030M5	Emmebi Polybond 5030 M5 töltőanyag mentes (0% t.a.) ömladék ragasztó. Lassabb előtölésű, íves, élléc/élfurnér élzárásra. 20-30%-kal kevesebb anyagfelhordás, mint a töltőanyaggal ellátott ragasztók esetén.	25 kg/zsák	Transzparens	156,7800	58 792,5
EM5070	Emmebi Polybond 5070 ömladék ragasztó. Kevés töltőanyag, gyors (14-20m/perc) előtölés, erős ragasztás (10% t.a.)	25 kg/zsák	Natúr/Bézs	137,7300	51 648,8
EMIVYMELTSC-09	IVYMELT SC 09 olvadékragasztó berendezésekhez tisztítószér 20kg	20 kg/zsák	Fehér	178,2800	66 855,0
EMIVYMELTSC-09S	IVYMELT SC 09 olvadékragasztó berendezésekhez tisztítószér 5kg	5kg/vödör	Fehér	45,5000	17 062,5
EMPUREB8020	EMMEPUR Poliuretán (PUR) ragasztó, 2kg	2kg/db	Natúr	36,5800	13 717,5
EMPULITORBLU25	PULITORE BLUE PER HM, PUR hotmelt ragasztó berendezésekhez tisztítószér 25kg	25 kg/zsák	Fehér	441,5400	165 577,5
EMPULITORBLU5	PULITORE BLUE PER HM, PUR hotmelt ragasztó berendezésekhez tisztítószér 5kg	5kg/vödör	Fehér	88,3100	33 116,3
EMROTTEUFEL125	Hóprés enyv por 25kg	25 kg/zsák	Fehér	111,4300	41 786,3
KANTEN 2015/15	Mitol 2015/15 beige, ömladék ragasztó	25 kg/zsák	Natúr	105,9250	39 721,9

14. Kontakt ill. Diszperziós ragasztók



Cikkszám	Kontakt ill. Diszperziós (D2, D3, D4) ragasztók	Kiszérelés	EUR/db nettó	Ft/db nettó
CON4S	CON4S kontaktragasztó spray	0,5 kg	9,8694	3 701,0
ABSCLEANER	Absorfen ragasztó lemosó	1 liter	10,6359	3 988,5
MFIX BLP 500	MFIX kontakt ragasztó spray BLP 500	500 ml	5,6215	2 108,1
TPREN250	T-Pren Uni ecsetes kontakt ragasztó	250 ml	5,7352	2 150,7
TPREN750	T-Pren Uni kontakt ragasztó	750 ml	9,5087	3 565,8
EM05RH-3/8	Emmevil RH-3/8, D3 Diszperziós ragasztó, 0,5 kg	csőrös 0,5 kg	3,5700	1 338,8
EM10RH-3/8	Emmevil RH-3/8, D3 Diszperziós ragasztó, 10,0 kg	vödörös 10 kg	40,2200	15 082,5
EM30RH-3/8	Emmevil RH-3/8, D3 Diszperziós ragasztó, 30,0 kg	vödörös 30kg	121,3400	45 502,5
EMSP10	Emmevil RH-3/8, D2 Diszperziós ragasztó, köldökcsap (tipli) belövő automata faipari gépekhez	vödörös 10kg	54,5800	20 467,5
EM10RH-4	Emmevil RH-4, D4 Diszperziós ragasztó, 2 komponensű (edző kell hozzá Induritore 1030) 10kg/vödör	vödörös 10kg	42,5300	15 948,8
EMD4EDZŐ07	Edző, Induritore 1030 Chiaro, RH-4, D4-es diszperziós ragasztó edzője (bekeverési arány 5%)	0,7kg	37,7000	14 137,5
EM10RH-44	Emmevil RH-44, D4 Diszperziós ragasztó, 1 komponensű (nem kell edző) 10kg	vödörös 10kg	60,5500	22 706,3

14. Szeparációs, tisztító folyadékok



Cikkszám	Szeparációs, tisztító folyadékok	Szín	Kiszérelés	EUR/db nettó	Ft/db nettó
AL_001_10L	Ragasztó eltávolító, formaleválasztó folyadék, tapadást gátló, tisztító folyadék, faipari élzáró gépekhez. Átlátszó, a gép elején a munkadarab aljára, tetejére felszórva, megakadályozza a ragasztó tapadását (LPZ/II)	Szintelen	10 Liter	54,2685	20 350,7
AL_002_10L	Az élzárógép védelme érdekében ez a leválasztószér védi a nyomógörgőket a ragasztó lerakódásoktól (NFLY)	Zöldes-kék	10 Liter	55,4751	20 803,2
AL_003_10L	Tisztítószér, faipari élzáró gépekhez. (rózsaszín) A polírkorong előtt felszórva eltávolítja az előzőleg felhordott vegyszereket, ragasztóanyagokat. Csökkenti a polírkorongok eltömődését (LP163/93)	Halvány rózsaszín	10 Liter	55,4751	20 803,2



BTI szerszámos dobozok

15. BTI dobozok

RENDELÉSRE!

(5-10 munkanap)



BB2



BTIBOXVL8P



BTIBOXVLPUR



BBTV

Cikkszám	BTI termékek	Kiszerelés	EUR/kisz. nettó	Ft/kisz. nettó
BB1	BTI 1 doboz - 396x296x105 mm	1db	37,4097	14 028,6
BB2	BTI 2 doboz - 396x296x158 mm	1db	43,2091	16 203,4
BB3	BTI 3 doboz - 396x296x210 mm	1db	61,1074	22 915,3
BB4	BTI 4 doboz - 396x296x315 mm	1db	67,3814	25 268,0
BB5	BTI 5 doboz - 396x296x420 mm	1db	99,7797	37 417,4
BBM	BTI mini doboz - 265x171x71 mm	1db	20,5650	7 711,9
BB2P	BTI 2 doboz fiókkal	1db	138,0735	51 777,6
BTIBOXVL14	BTI 14 részes műanyag rendező	1db	5,2345	1 962,9
BTIBOXVL20	BTI 14 részes műanyag rendező	1db	6,0424	2 265,9
BTIBOXVL6	BTI 6 részes műanyag rendező	1db	5,2345	1 962,9
BTIBOXVL7	BTI 7 részes műanyag rendező	1db	5,2345	1 962,9
BTIBOXVL8P	BTI 8 részes műanyag rendező	1db	5,2345	1 962,9
BTIBOXVLPUR	BTI Kartusos szivacs rendező	1db	28,3842	10 644,1
BTIBOXVLPUR	BTI Aerosol szivacs rendező	1db	28,9351	10 850,7
BTIBOXVLPUR	BTI tetőszivacs	1db	6,8503	2 568,9
BTIBOXBK	BTI vastag tetőszivacs, 25mm-es	1db	26,3023	9 863,4
BB4TB36	BTI 4 doboz szerszámtáska 3-6	1db	32,2430	12 091,1
BB4TB63	BTI 4 doboz szerszámtáska 6-3	1db	31,1046	11 664,2
BB4TB82	BTI 4 doboz szerszámtáska 8-2	1db	39,3927	14 772,3
BB4VTB	BTI 4 doboz szerszámtáska fal	1db	17,2599	6 472,5
BB4DTB	BTI 4 doboz padló elem	1db	11,1243	4 171,6
BBTV	Összecsukható molár kocsi	1db	117,8758	44 203,4
BBVOZ	Guruló "doboz kocsi"	1db	106,3842	39 894,1

15. BTI dobozok szerszámkészlettel

RENDELÉSRE!

(5-10 munkanap)



BB1KPLZV



BB1KPLSHSS

Cikkszám	BTI termékek kiegészítőikkel	Kiszerelés	EUR/kisz. nettó	Ft/kisz. nettó
BB113SET	BTI 1 doboz csavarrendező betéttel	1db	69,2797	25 979,9
BB1KPLZV	BTI 1 doboz dübel készlettel	1db	104,7655	39 287,1
BB1KPLSHSS	BTI 1 doboz fúrószerű készlettel	1db	133,1695	49 938,6
BB1KPLBIMKZ	BTI 1 doboz 14 részes körkivágó készlettel	1db	165,6893	62 133,5
BBMKPLBIMKZ	BTI mini doboz 6 részes körkivágó készlettel	1db	101,6186	38 107,0



Bútoroztokok

16. LED profilok



LED10.1291



LED10.1271

Cikkszám	ALU LED PROFILOK	Szín	Kiszerezés	EUR/db nettó	Ft/db nettó
LED10.1270	Alumínium LED profil bemarós 2m + átlátszó takaróval	Alumínium	2 m	7,0339	2 637,7
LED10.1271	Alumínium LED profil bemarós 2m + OPÁL takaróval	Alumínium	2 m	7,0339	2 637,7
LED10.1272	Bemarós alumínium profil végzáró	Alumínium	db	0,4237	158,9
LED10.1280	Alumínium LED profil csavarozható 2m + átlátszó takaróval	Alumínium	2 m	7,0339	2 637,7
LED10.1281	Alumínium LED profil csavarozható 2m + opál takaróval	Alumínium	2 m	7,0339	2 637,7
LED10.1282	Csavarozható profil végzáró	Alumínium	db	0,4096	153,6
LED10.1290	Led profil sarok 2m átlátszó takaróval, alu	Alumínium	2 m	11,2712	4 226,7
LED10.1291	Led profil sarok 2m opál takaróval, alu	Alumínium	2 m	11,2712	4 226,7
LED10.1293	Led profil sarok rögzítő clip	Alumínium	db	1,2994	487,3

17. "GOLA C" profilok RENDELÉSRE!

(5-10 munkanap)



GOLEDCPC



GOVCPAL



OPGCKZC

Cikkszám	"GOLA C" profilok, kiegészítők	Szín	Kiszerezés	EUR/db nettó	Ft/db nettó
GOCPB	C profil	Fehér	4,1 m	39,7090	14 890,9
GOCPB	C profil	Fekete	4,1 m	39,7090	14 890,9
GOCPAL	C profil	Matt alu.	4,1 m	39,7090	14 890,9
GOVCB	C vertikális profil	Fehér	4 m	69,4124	26 029,7
GOVCC	C vertikális profil	Fekete	4 m	69,4124	26 029,7
GOVCPAL	C vertikális profil	Matt alu.	4 m	69,4124	26 029,7
OPGCKNB	Belső fordító C profilhoz	Fehér	db	41,5000	15 562,5
OPGCKNC	Belső fordító C profilhoz	Fekete	db	41,5000	15 562,5
OPGCKNS	Belső fordító C profilhoz	Matt alu.	db	41,5000	15 562,5
OPGCKZB	Külső fordító C profilhoz	Fehér	db	47,5452	17 829,5
OPGCKZC	Külső fordító C profilhoz	Fekete	db	47,5452	17 829,5
OPGCKZS	Külső fordító C profilhoz	Matt alu.	db	47,5452	17 829,5
OPGCZB1045	Nyitott végzáró, jobbos és balos, C profilhoz	Fehér	db	3,0141	1 130,3
OPGCZC1045	Nyitott végzáró, jobbos és balos, C profilhoz	Fekete	db	3,0141	1 130,3
OPGCZS1045	Nyitott végzáró, jobbos és balos, C profilhoz	Matt alu.	db	3,0141	1 130,3
OPGCZB1046	Zárt végzáró, jobbos és balos, C profilhoz	Fehér	db	3,0141	1 130,3
OPGCZC1046	Zárt végzáró, jobbos és balos, C profilhoz	Fekete	db	3,0141	1 130,3
OPGCZS1046	Zárt végzáró, jobbos és balos, C profilhoz	Matt alu.	db	3,0141	1 130,3
GOLEDCPB	C profil LED kialakítás	Fehér	4,1 m	44,3898	16 646,2
GOLEDCPC	C profil LED kialakítás	Fekete	4,1 m	46,7119	17 517,0
GOLEDCPAL	C profil LED kialakítás	Matt alu.	4,1 m	46,7119	17 517,0
GOLEDVCPB	C vertikális profil LED kialakítás	Fehér	4 m	70,6723	26 502,1
GOLEDVPCPC	C vertikális profil LED kialakítás	Fekete	4 m	70,6723	26 502,1
GOLEDVCPAL	C vertikális profil LED kialakítás	Matt alu.	4 m	70,6723	26 502,1
GOLEDCZB	Zárt végzáró, jobbos és balos, C LED profilhoz	Fehér	db	16,6893	6 258,5
GOLEDCZC	Zárt végzáró, jobbos és balos, C LED profilhoz	Fekete	db	16,6893	6 258,5
GOLEDCZS	Zárt végzáró, jobbos és balos, C LED profilhoz	Matt alu.	db	16,6893	6 258,5
OPGPK	GOLA profil rögzítő	Alumínium	1 szett	1,7655	662,1



Bútorartozékok

17. "GOLA L" profilok RENDELÉSRE!

(5-10 munkanap)



Cikkszám	"GOLA L" profilok, kiegészítők	Szín	Kiszerezés	EUR/db nettó	Ft/db nettó
GOLPB	L profil	Fehér	4,1 m	32,5593	12 209,7
GOLPC	L profil	Fekete	4,1 m	32,5678	12 212,9
GOLPAL	L profil	Matt alu.	4,1 m	32,5678	12 212,9
GOVLB	L vertikális profil	Fehér	4 m	59,1271	22 172,7
GOVLC	L vertikális profil	Fekete	4 m	59,1271	22 172,7
GOVLAL	L vertikális profil	Matt alu.	4 m	59,1271	22 172,7
OPGLKNS	Belső fordító L profilhoz	Fehér	db	8,4407	3 165,3
OPGLKNB	Belső fordító L profilhoz	Fekete	db	9,5932	3 597,5
OPGLKNC	Belső fordító L profilhoz	Matt alu.	db	9,5932	3 597,5
OPGLKZS	Külső fordító L profilhoz	Fehér	db	8,4407	3 165,3
OPGLKZB	Külső fordító L profilhoz	Fekete	db	8,4407	3 165,3
OPGLKZC	Külső fordító L profilhoz	Matt alu.	db	8,4407	3 165,3
OPGLZD	L profil végzáró, alumínium - jobbos	Matt alu.	db	3,5367	1 326,3
OPGLZL	L profil végzáró, alumínium - balos	Matt alu.	db	3,5367	1 326,3
OPGLZB1043	Nyitott végzáró, jobbos és balos, C profilhoz	Fehér	db	6,0113	2 254,2
OPGLZC1043	Nyitott végzáró, jobbos és balos, C profilhoz	Fekete	db	6,0113	2 254,2
OPGLZS1043	Nyitott végzáró, jobbos és balos, C profilhoz	Matt alu.	db	6,0113	2 254,2
OPGLZB1044	Zárt végzáró, jobbos és balos, L profilhoz	Fehér	db	6,0113	2 254,2
OPGLZC1044	Zárt végzáró, jobbos és balos, L profilhoz	Fekete	db	6,0113	2 254,2
OPGLZS1044	Zárt végzáró, jobbos és balos, L profilhoz	Matt alu.	db	6,0113	2 254,2
GOEDLPB	L profil LED kialakítás	Fehér	4,1 m	44,3898	16 646,2
GOEDLPC	L profil LED kialakítás	Fekete	4,1 m	44,3898	16 646,2
GOEDLPAL	L profil LED kialakítás	Matt alu.	4,1 m	44,3898	16 646,2
GOEDVLPB	L profil vertikális LED kialakítás	Fehér	4 m	64,7316	24 274,4
GOEDV LPC	L profil vertikális LED kialakítás	Fekete	4 m	64,7316	24 274,4
GOEDVLPAL	L profil vertikális LED kialakítás	Matt alu.	4 m	64,7316	24 274,4
GOEDLZB	Zárt végzáró, jobbos és balos, L LED profilhoz	Fehér	db	32,1695	12 063,6
GOEDLZC	Zárt végzáró, jobbos és balos, L LED profilhoz	Fekete	db	32,1695	12 063,6
GOEDLZS	Zárt végzáró, jobbos és balos, L LED profilhoz	Matt alu.	db	32,1695	12 063,6
OPGPK	GOLA profil rögzítő	Alumínium	1 szett	1,7655	662,1

18. Vízvetők és egységcsomagok RENDELÉSRE!



ZLZO...



OZLO25...



OZL29...

Cikkszám	Vízvetők, egységcsomagok	Szín	Kiszerezés	EUR/db nettó	Ft/db nettó
OZL29AN	Vízvető	Natúr alumínium	4 m	21,2881	7 983,0
OZL29ANT	Vízvető	Antracit	4 m	19,5537	7 332,6
OZL29AS	Vízvető	Szatén alumínium	4 m	19,5537	7 332,6
OZL29B	Vízvető	Fehér	4 m	19,5537	7 332,6
OZL29BVS	Vízvető	Magasfényű fehér	4 m	23,0254	8 634,5
OZL29CVS	Vízvető	Magasfényű fekete	4 m	23,0254	8 634,5
OZL29IA	Vízvető	Natúr alumínium ut.	4 m	17,9520	6 732,0
OZL29IAM	Vízvető	Bordás alumínium ut.	4 m	19,5537	7 332,6
OZL29IN	Vízvető	Inox	4 m	23,0254	8 634,5
OZL25ALU	Vízvető 25x11	Alumínium	4 m	19,5537	7 332,6
OZL25BVS	Vízvető 25x11	Magasfényű fehér	4 m	19,5537	7 332,6
ZLZO25ALU	Egységcsomag 25mm fekvő	Világos szürke	db	1,0537	395,1
ZLZO25BVS	Egységcsomag 25mm fekvő	Magasfényű fehér	db	2,8023	1 050,9
ZLZO29B	Egységcsomag 29mm fekvő	Fehér	db	1,0537	395,1
ZLZO29C	Egységcsomag 29mm fekvő	Fekete	db	1,0537	395,1
ZLZO29SS	Egységcsomag 29mm fekvő	Világos szürke	db	1,0537	395,1
ZLZO29TS	Egységcsomag 29mm fekvő	Szürke	db	1,0537	395,1
ZLZOLZPUNI	Egységcsomag univ. 25 mm	Világos szürke	db	1,0537	395,1
ZLZOLZPUNIB	Egységcsomag univ. 25 mm	Fehér	db	1,0537	395,1
ZLZOLZPUNIS	Egységcsomag univ. 25 mm	Szürke	db	1,0537	395,1
ZLZO25POKALU	Egységcsomag 25mm álló	Alumínium	db	1,0537	395,1



OPLP	PVC lábazati vízzáró (18mm vastag laminált lapokhoz)	Átlátszó	4,1 m	2,8644	1 074,2
------	--	----------	-------	--------	---------



Bútorartozékok

19. ALU lábazatok



OCP...

OCP...

Cikkszám	ALU Lábazatok	Szín	Kiszerezés	EUR/db nettó	Ft/db nettó
OCP100B	Lábazat 100mm	Fehér	4 m	15,9492	5 981,0
OCP100BVS	Lábazat 100mm	Magasfényű fehér	4 m	21,9576	8 234,1
OCP100AS	Lábazat 100mm	Szatén alumínium	4 m	22,6243	8 484,1
OCP100INOX	Lábazat 100mm	Inox	4 m	23,2910	8 734,1
OCP100AN	Lábazat 100mm	Natúr alumínium	4 m	21,2881	7 983,0
OCP100ANT	Lábazat 100mm	Antracit	4 m	15,9492	5 981,0
OCP100CVS	Lábazat 100mm	Magasfényű fekete	4 m	21,9576	8 234,1
OCP100IA	Lábazat 100mm	Natúr alumínium ut.	4 m	17,2853	6 482,0
OCP100IAM	Lábazat 100mm	Bordás alumínium ut.	4 m	18,3531	6 882,4
OCP100C	Lábazat 100mm	Matt fekete	4 m	15,9492	5 981,0
OCP150B	Lábazat 150mm	Fehér	4 m	21,9576	8 234,1
OCP150AS	Lábazat 150mm	Szatén alumínium	4 m	32,9011	12 337,9
OCP150INOX	Lábazat 150mm	Inox	4 m	33,9689	12 738,3
OCP150BVS	Lábazat 150mm	Magasfényű fehér	4 m	31,9689	11 988,3
OCP150AN	Lábazat 150mm	Natúr alumínium	4 m	27,9633	10 486,2
OCP150ANT	Lábazat 150mm	Antracit	4 m	22,6243	8 484,1
OCP150CVS	Lábazat 150mm	Magasfényű fekete	4 m	31,9689	11 988,3
OCP150IA	Lábazat 150mm	Natúr alumínium ut.	4 m	23,2910	8 734,1
OCP150IAM	Lábazat 150mm	Bordás alumínium ut.	4 m	26,2203	9 832,6
OCP150C	Lábazat 150mm	Matt fekete	4 m	21,9576	8 234,1

19. ALU lábazati tartozékok



CPOK...

Cikkszám	ALU lábazati tartozékok	Szín	Kiszerezés	EUR/db nettó	Ft/db nettó
CPOK100B	Íves sarok elem 100mm	Fehér	db	1,1271	422,7
CPOK100BVS	Íves sarok elem 100mm	Magasfényű fehér	db	1,1271	422,7
CPOK100AS	Íves sarok elem 100mm	Szatén alumínium	db	1,1271	422,7
CPOK100UNAS	Hossztoldó ill. külső sarok elem 100mm	Szatén alumínium	db	2,0593	772,2
CPOK100INOX	Íves sarok elem 100mm	Inox	db	1,1271	422,7
CPOK100UNINOX	Hossztoldó ill. külső sarok elem 100mm	Inox	db	2,2373	839,0
CPOK100AN	Íves sarok elem 100mm	Natúr alumínium	db	1,1271	422,7
CPOK100ANTRACIT	Íves sarok elem 100mm	Antracit	db	1,1271	422,7
CPOK100CVS	Íves sarok elem 100mm	Magasfényű fekete	db	1,1271	422,7
CPOK100IA	Íves sarok elem 100mm	Natúr alumínium ut.	db	1,1271	422,7
CPOK100C	Íves sarok elem 100mm	Matt fekete	db	1,1271	422,7
CPOK150B	Íves sarok elem 150mm	Fehér	db	1,2288	460,8
CPOK150AS	Íves sarok elem 150mm	Szatén alumínium	db	1,2288	460,8
CPOK150UNAS	Hossztoldó ill. külső sarok elem 150mm	Szatén alumínium	db	2,4774	929,0
CPOK150INOX	Íves sarok elem 150mm	Inox	db	1,1271	422,7
CPOK150UNINOX	Hossztoldó ill. külső sarok elem 150mm	Inox	db	2,4774	929,0
CPOK150BVS	Íves sarok elem 150mm	Magasfényű fehér	db	1,2288	460,8
CPOK150ANTRACIT	Íves sarok elem 150mm	Natúr alumínium	db	1,2288	460,8
CPOK150ANTRACIT	Íves sarok elem 150mm	Antracit	db	1,2288	460,8
CPOK150CVS	Íves sarok elem 150mm	Magasfényű fekete	db	1,2288	460,8
CPOK150IA	Íves sarok elem 150mm	Natúr alumínium ut.	db	1,2288	460,8
CPOK150C	Íves sarok elem 150mm	Matt fekete	db	1,2288	460,8
GU600ANTRACIT	Csúszásgátló 600mm	Antracit	db	13,6299	5 111,2

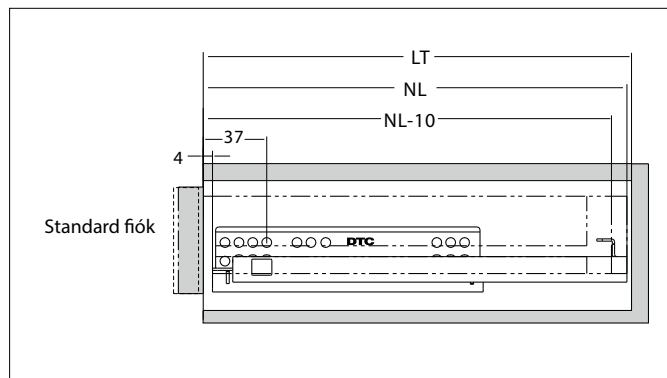
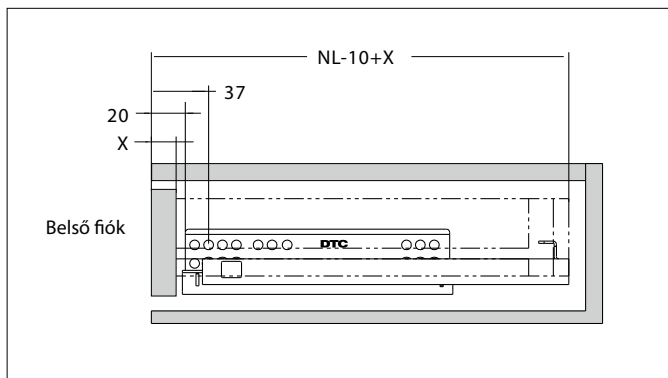
TS10 / TS11 Teljes kihúzású rejtett fióksín

NL = Normal fiók hossz

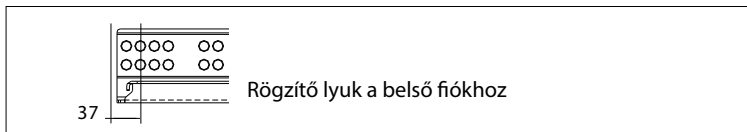
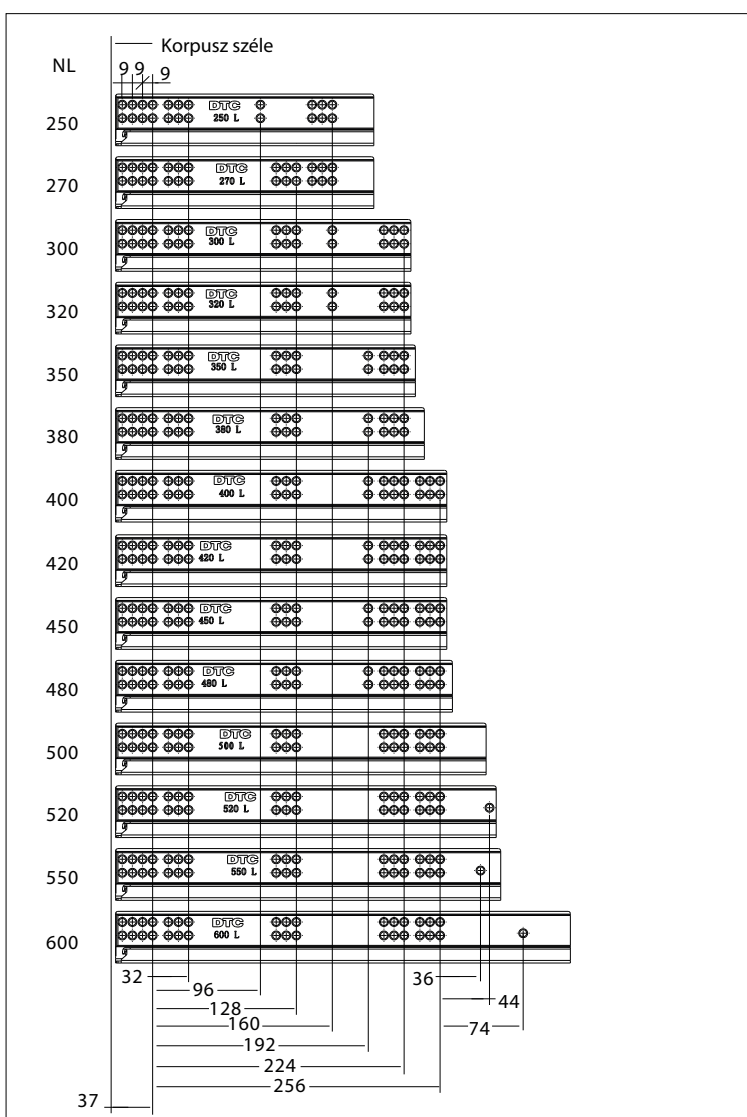
LT = Belső korpusz mélység

Belső fiók $LT_{min} = NL + 21$

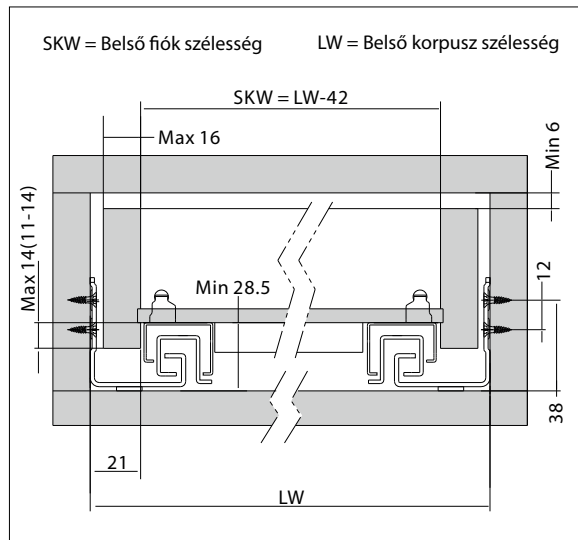
Standard fiók $LT_{min} = NL + 3$



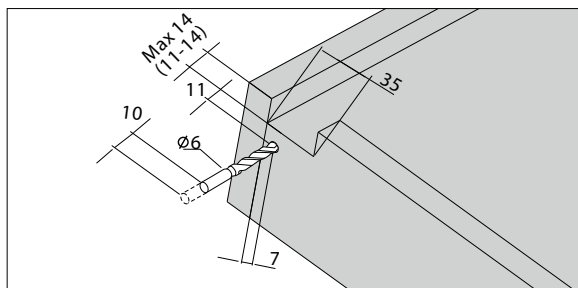
Csavar helyek a TS10 rejtett fióksínen



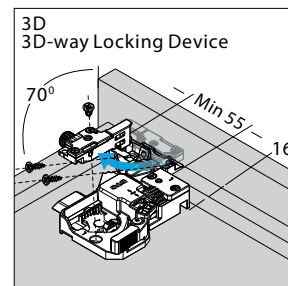
Szerelési méretek



Fiók hátfal előkészítés



Fiók Kuplung rögzítése



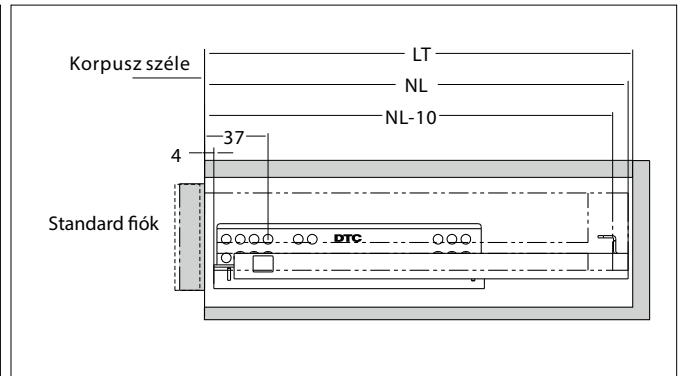
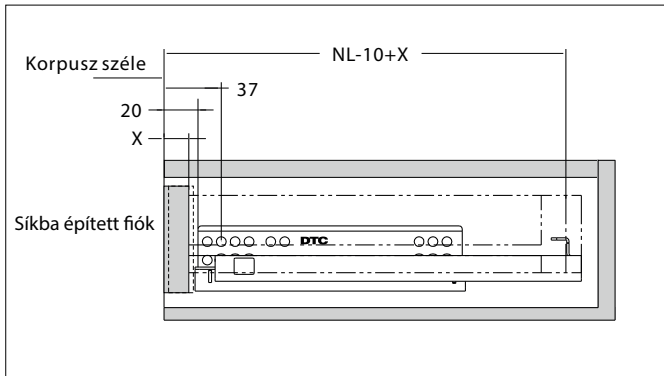
G80 Részleges kihúzású rejtett fióksín

NL = Normal fiók hossz

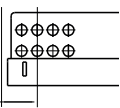
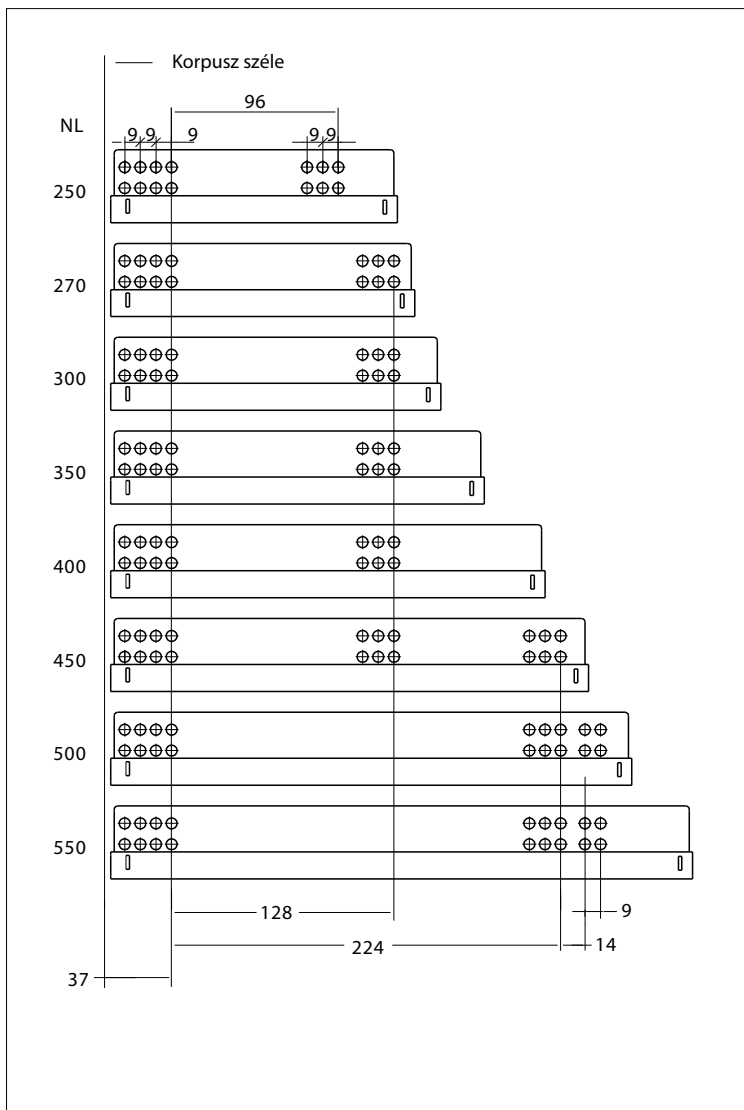
LT = Belső korpusz mélység

Belső fiók $LT_{min} = NL+21$

Standard fiók $LT_{min} = NL+3$



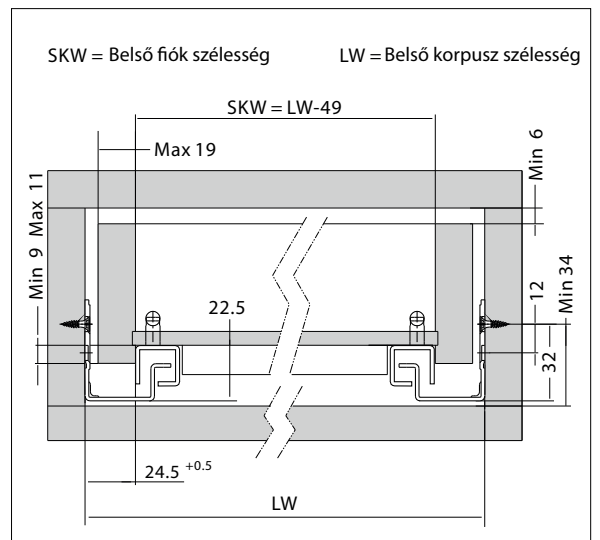
Csavar helyek a G80 rejtett fióksínen



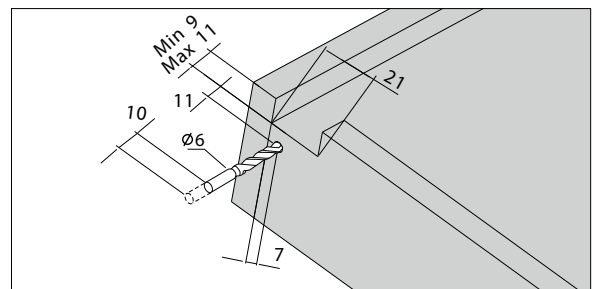
Rögzítő lyuk a belső fiókhoz

37

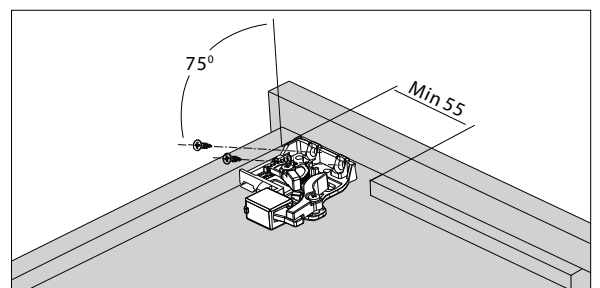
Szerelési méretek

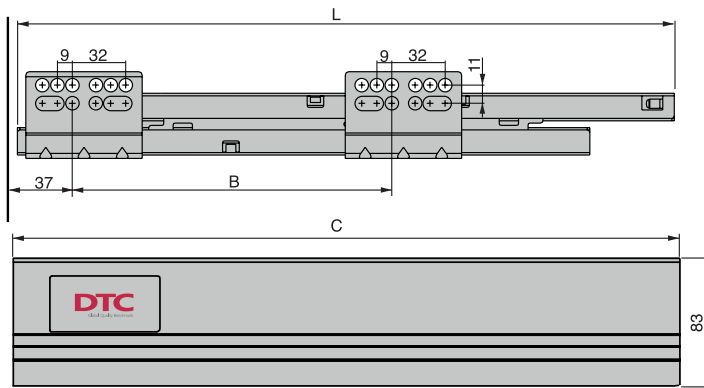


Fiók hátfal előkészítés

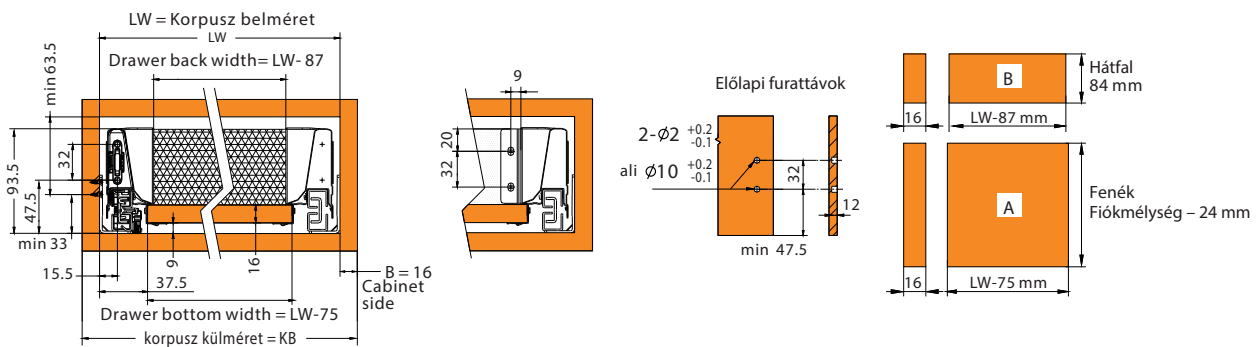
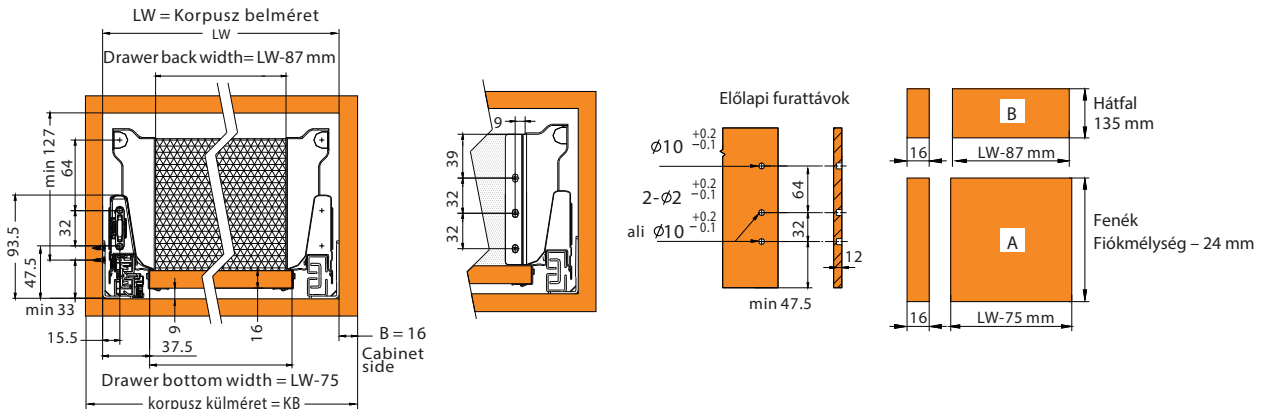
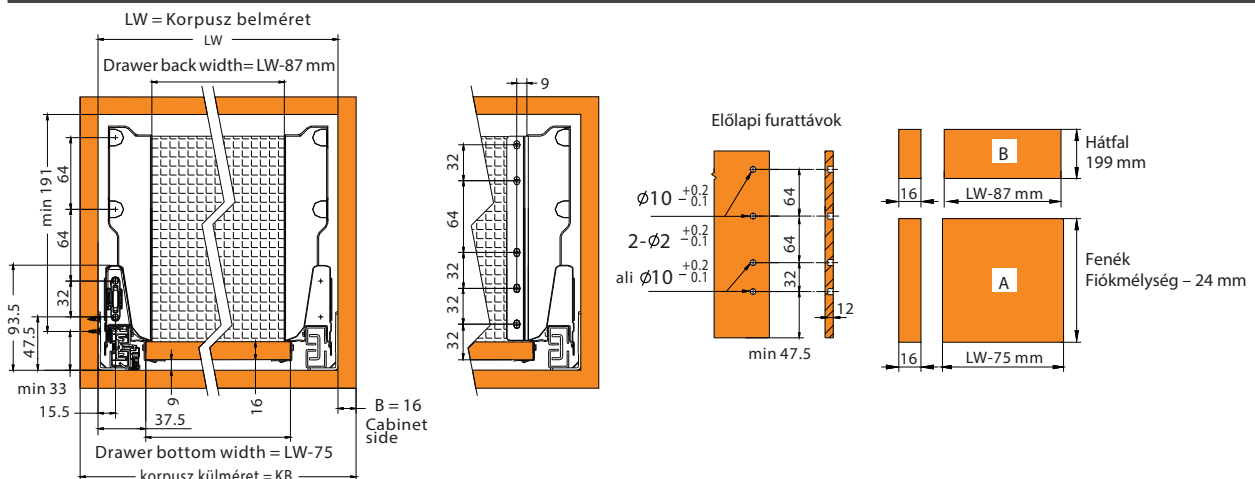


Fiók Kuplung rögzítése



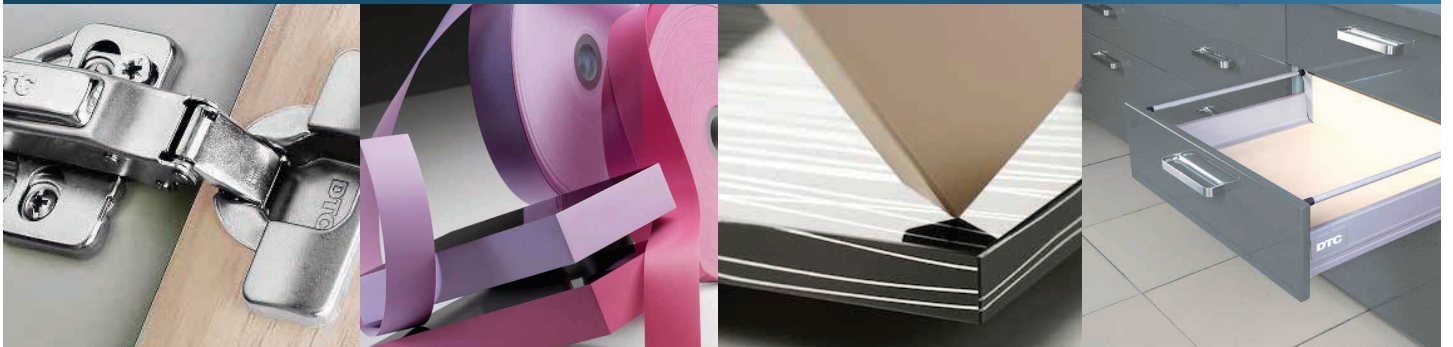
**B01 / BB01 • Drawer Box fiókrendszerek**

NL	L	B	C
270 mm	265 mm	96 mm	267 mm
300 mm	295 mm	128 mm	297 mm
350 mm	345 mm	128 mm	347 mm
400 mm	395 mm	192 mm	397 mm
450 mm	445 mm	224 mm	447 mm
500 mm	495 mm	224 mm	497 mm
550 mm	545 mm	224 mm	547 mm

B01 / BB01 • Alapmagas**B01 / BB01 • Drawer Box egy magasító korlással****B01 / BB01 • Drawer Box dupla magasító korlással**



Kanten Trade



KANTEN TRADE KFT.

Kiskereskedelmi Raktár
1101 Budapest, Horog utca 4.

Megrendelések: iroda@kantentrade.hu
Telefon: +36 1/220-1048

www.kantentrade.hu